

VÍZMELEGÍTŐK

Ajánlati katalógus

Vízmelegítők Ajánlati katalógus



DRAŽICE
A NIBE CSOPORT TAGJA



DRAŽICE
A NIBE CSOPORT TAGJA

VÍZMELEGÍTŐ MŰKÖDÉSI VÁZLAT



A tanúsított gyártási minőség és a megbízható műszaki megoldások lehetővé teszik, hogy a legtöbb tartályra 5 év jótállást nyújtsunk

1 Hőmérsékletjelző

2 Spirális hőcserélő

3 Fűtőtest védő hüvelye

4 Kerámia fűtőtest

Az acéltartályban található száraz kerámiatest nem merülő kivitelű. Jobban ellenáll a vízkő hatásának, és nagyobb átadó felülettel rendelkezik, mint a merülő kivitelű test.

5 Anódvédelem

6 Az üzemi és biztonsági termosztát érzékelője

7 Az üzemi és biztonsági termosztát tokja

8 Üzemi termosztát külső kezelő gombbal Biztonsági termosztát

9 Elektromos szerelvények burkolata

A függőleges falra akasztható Dražice vízmelegítők elektromos védettsége IP 45. A ČSN 33 2000-7-701 szabvány szerinti 1 zónába, közvetlenül a kád fölé is rögzíthetők.

10 Hidegvíz bemenet áramlásirányítóval

11 Melegvíz kimenet

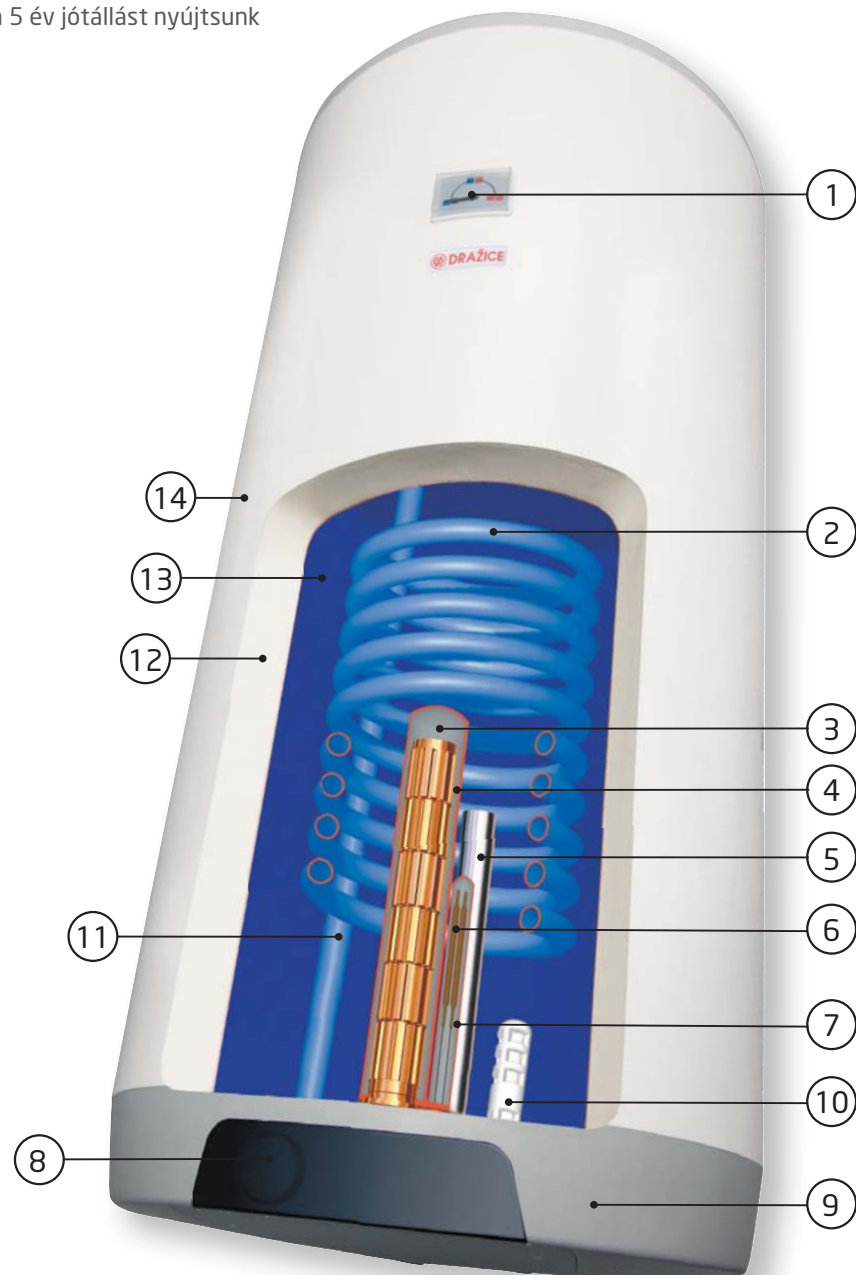
12 42 mm-es PUR-hab szigetelés

A minőségi freonmentes poliuretán szigetelés kis hővesztéséget és alacsony üzemeltetési költségeket garantál.

13 Zománcozott acéltartály

A vízmelegítő speciális vastag lemezből készülő acéltartálya nyomáslökésekkel szemben ellenálló. Minőségi nikkeltmentes zománccal bevont, ami a magnéziumos anódvédelemmel együtt garantálja a Dražice vízmelegítők hosszú élettartamát.

14 A vízmelegítő burkolata



ELEKTROMOS ÁTFOLYÓS MELEGVÍZTÁROLÓK

PTO 0733, PTO 1733

ELEKTROMOS TÁROLÓS VÍZMELEGÍTŐK - NYOMÁSMENTES/NYOMÁSTARTÓ

BTO 5 UP, BTO 10 UP, BTO 5 IN, BTO 10 IN, TO 5 UP, TO 10 UP, TO 15 UP, TO 5 IN, TO 10 IN, TO 15 IN
CLOSE - IN 10, CLOSE - IN 15, CLOSE - UP 10, CLOSE - UP 15

ELEKTROMOS TÁROLÓS VÍZMELEGÍTŐK

TO 20, OKCE 50, OKCE 80, OKCE 100, OKCE 125, OKCE 160, OKCE 180, OKCE 200

ELEKTROMOS TÁROLÓS VÍZMELEGÍTŐK

OKCEV 100, OKCEV 125, OKCEV 160, OKCEV 180, OKCEV 200

KÖZVETETT FŰTÉSŰ KOMBINÁLT ÉS TÁROLÓS VÍZMELEGÍTŐK

OKC 80, OKC 80 NTR/Z, OKC 100, OKC 125, OKC 160, OKC 100/1 m², OKC 125/1 m², OKC 160/1 m², OKC 100 NTR/Z,
OKC 125 NTR/Z, OKC 160 NTR/Z, OKC 180, OKC 200, OKC 180/1 m², OKC 200/1 m², OKC 200 NTR/Z

KOMBINÁLT TÁROLÓS VÍZMELEGÍTŐK

OKCV 125, OKCV 160, OKCV 180, OKCV 200

ELEKTROMOS TÁROLÓS VÍZMELEGÍTŐK

OKHE 80, OKHE 100, OKHE 125, OKHE 160

ELEKTROMOS TÁROLÓS VÍZMELEGÍTŐK

OKCE 100 S/2,2 kW, OKCE 125 S/2,2 kW, OKCE 160 S/2,2 kW, OKCE 200 S/2,2 kW, OKCE 250 S/2,2 kW
OKCE 160 S/3-6 kW, OKCE 200 S/3-6 kW, OKCE 250 S/3-6 kW, OKCE 300 S/1 MPa, OKCE 400 S/1 MPa,
OKCE 500 S/1 MPa, OKCE 750 S/1 MPa, OKCE 1000 S/1 MPa, OKCE 800 S/1 MPa, OKCE 1500 S/1 MPa, OKCE 2000 S/1 MPa

KÖZVETETT FŰTÉSŰ TÁROLÓS VÍZMELEGÍTŐK

OKCE 100 NTR/2,2 kW, OKCE 125 NTR/2,2 kW, OKCE 160 NTR/2,2 kW, OKCE 200 NTR/2,2 kW, OKCE 250 NTR/2,2 kW,
OKCE 200 NTRR/2,2 kW, OKCE 250 NTRR/2,2 kW
OKC 100 NTR/BP, OKC 125 NTR/BP, OKC 160 NTR/BP, OKC 200 NTR/BP, OKC 250 NTR/BP, OKC 200 NTRR/BP, OKC 250 NTRR/BP,
OKCE 300 NTR/2,2 kW, OKCE 300 NTRR/2,2 kW, OKCE 300 NTR/3-6 kW, OKCE 300 NTRR/3-6 kW,
OKC 300 NTR/BP, OKC 300 NTRR/BP

TÁROLÓS VÍZMELEGÍTŐK SZOLÁR RENDSZEREKHEZ

OKC 200 NTRR/SOL, OKC 250 NTRR/SOL, OKC 300 NTRR/SOL

KÖZVETETT FŰTÉSŰ TÁROLÓS VÍZMELEGÍTŐK

OKC 100 NTR, OKC 125 NTR, OKC 160 NTR, OKC 200 NTR, OKC 250 NTR, OKC 200 NTRR, OKC 250 NTRR,
OKH 100 NTR, OKH 125 NTR, OKH 160 NTR
OKC 100 NTR/HV, OKC 125 NTR/HV, OKC 160 NTR/HV, OKH 100 NTR/HV, OKH 125 NTR/HV
OKC 300 NTR/1 MPa, OKC 400 NTR/1 MPa, OKC 500 NTR/1 MPa, OKC 750 NTR/1 MPa, OKC 1000 NTR/1 MPa
OKC 800 NTR/1 MPa, OKC 1500 NTR/1 MPa, OKC 2000 NTR/1 MPa

KÖZVETETT FŰTÉSŰ TÁROLÓS VÍZMELEGÍTŐK

OKC 300 NTRR/1 MPa, OKC 400 NTRR/1 MPa, OKC 500 NTRR/1 MPa, OKC 750 NTRR/1 MPa, OKC 1000 NTRR/1 MPa
OKC 800 NTRR/1 MPa, OKC 1500 NTRR/1 MPa, OKC 2000 NTRR/1 MPa

TÁROLÓS VÍZMELEGÍTŐK SZOLÁR RENDSZEREKHEZ

OKC 300 NTR/SOLAR SET, OKC 300 NTRR/SOLAR SET

KÖZVETETT FŰTÉSŰ TÁROLÓS VÍZMELEGÍTŐK

OKC 300 NTR/HP, OKC 400 NTR/HP, OKC 500 NTR/HP

TARTOZÉKOK

4

5

7

10

12

16

20

21

24

27

28

36

40

41

42

TARTALOM

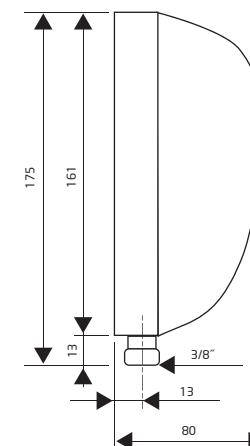
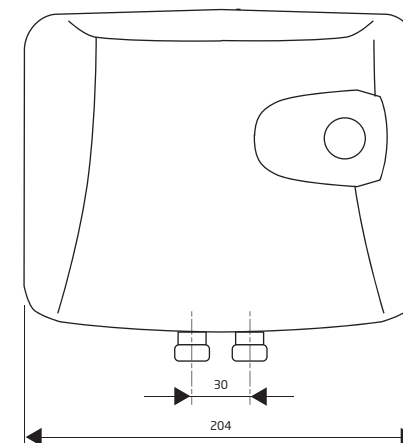


PTO 0733
PTO 1733

ELEKTROMOS ÁTFOLYÓS MELEGVÍZTÁROLÓK

Egyetlen vételi pont
- mosdó, mosogatótál vagy zuhany

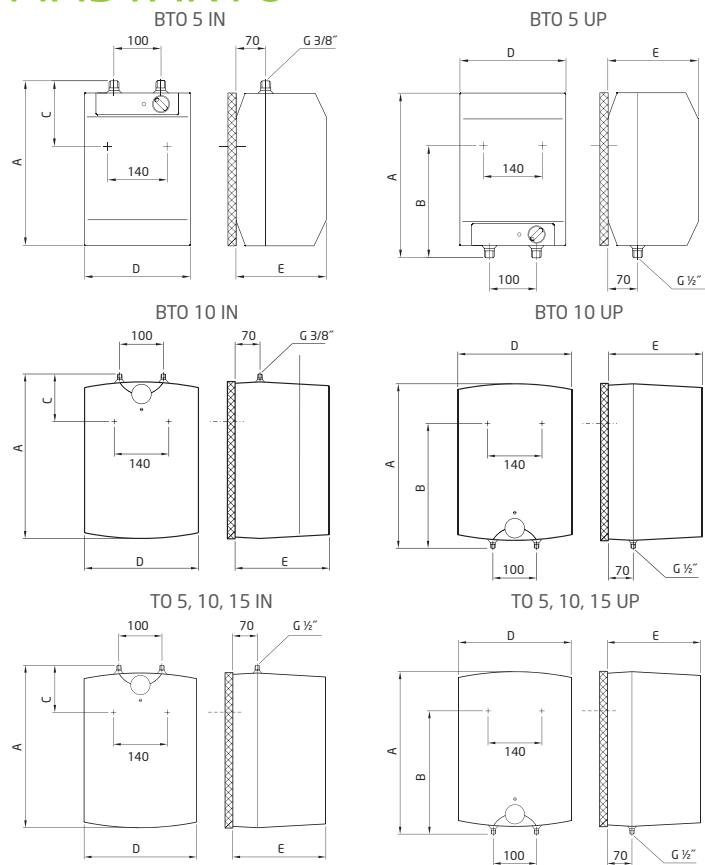
A PTO 733 termékcsaládba tartozó elektromos átfolyós melegvítárolók formai kialakításuknak és méreteiknek köszönhetően kiválóan alkalmasak arra, hogy telepítésükre a vízvétel helyszínén, azaz a mosdó, mosogatótál vagy zuhany stb. közelében, tehát közvetlenül az azonnali melegvíz vétel helyszínén kerüljön sor. Kizárólag fix elektromos áramkörhöz csatlakoztatással.



Típus	PTO 0733	PTO 1733
Névleges bemenő teljesítmény [kW]	3,5	5
Névleges feszültség [V]	230	230
Névleges áramerősség [A]	15,2	21,7
Védelem, biztosíték [A]	16	25
Ajánlott - mosdókhoz	•	•
- mosogatótálakhoz	•	•
- zuhanyokhoz	-	•
Min. víznyomás a csövekben [MPa]	0,08	0,08
Max. víznyomás a csövekben [MPa]	0,6	0,6
Üzemi nyomás [MPa]	0	0
Védettség	IP 25	IP 25
A fogyasztó súlya [kg]	1,3	1,3
Hideg víz csatlakozás	G ½"	G ½"
Méreték [mm]	175x204x80	175x204x80

ELEKTROMOS TÁROLÓS VÍZMELEGÍTŐK NYOMÁSMENTES/NYOMÁSTARTÓ

Függeszteni, függőleges
mosdó alatti elhelyezés -IN
mosdó feletti elhelyezés -UP



Típus	A	B	C	D	E
BTO 5 UP	390	264	-	256	213
BTO 5 IN	390	-	138	256	213
BTO 10 UP	500	398	-	350	265
BTO 10 IN	500	-	122	350	265
TO 5 UP	500	398	-	350	265
TO 5 IN	500	-	122	350	265
TO 10 UP	500	398	-	350	265
TO 10 IN	500	-	122	350	265
TO 15 UP	500	398	-	350	310
TO 15 IN	500	-	122	350	310

Típus	BTO 5 UP/IN	BTO 10 UP/IN	TO 5 UP/IN	TO 10 UP/IN	TO 15 UP/IN
Térfogat [l]	5	10	5	10	15
Fűtőbetét teljesítménye [kW]	2	2	2	2	2
Névleges túlnyomás [MPa]	0	0	0,6	0,6	0,6
Felfűtési idő 10 °C-ról 60 °C-ra fűtőtesttel [min]	9	18	9	18	27
Magassága x szélessége x mélység [mm]	390x256x213	500x350x265	500x350x265	500x350x265	500x350x310
Tömeg [kg]	3,5	4	7	8	11
Tartály	műanyag	műanyag	zománcozott acél	zománcozott acél	zománcozott acél
Védettség	IP 24	IP 24	IP 24	IP 24	IP 24
Feszültség [V/Hz]	1 PE-N~230/50	1 PE-N~230/50	1 PE-N~230/50	1 PE-N~230/50	1 PE-N~230/50
Hővesztések [kWh/24h]/en. hatékonysági osztály	0,32/G	0,4/G	0,25/G	0,33/G	0,4/G

BTO 5 UP/IN
BTO 10 UP/IN
TO 5 UP/IN
TO 10 UP/IN
TO 15 UP/IN

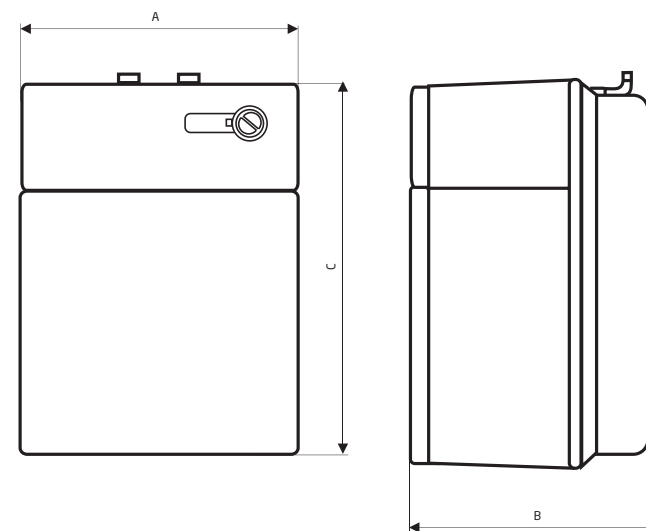


TO 5 IN
TO 10 IN
TO 15 IN

CLOSE - IN 10
 CLOSE - IN 15
 CLOSE - UP 10
 CLOSE - UP 15

ELEKTROMOS TÁROLÓS VÍZMELEGÍTŐK

Függeszteni, függőleges
 mosdó alatti elhelyezés -IN
 mosdó feletti elhelyezés -UP



Típus	A	B	C
10 l	300	285	452
15 l	300	285	452

Típus	CLOSE - IN 10/15	CLOSE - UP 10/15
Térfogat [l]	10/15	10/15
Feszültség [V/Hz]	1 PE-N~230/50	1 PE-N~230/50
Fűtőbetét teljesítménye [kW]	2,2	2,2
Védettség	IP 24	IP 24
Maximális üzemi nyomás [MPa]	0,8	0,8
Beállítás [°C]	5-80	5-80
Felfűtési idő 10 °C-ról 60 °C-ra fűtőtesttel [min]	20/25	20/25
Csatlakozás (külső menet)	3,8"	3,8"
Magassága x szélessége x mélysége [mm]	452x300x285	452x300x285
Tömeg [kg]	6,5/7,5	6,5/7,5
Tartály	réz	réz
Hővesztések [kWh/24h]/en. hatékonysági osztály	0,41/0,58/G/G	0,36/0,50/G/G

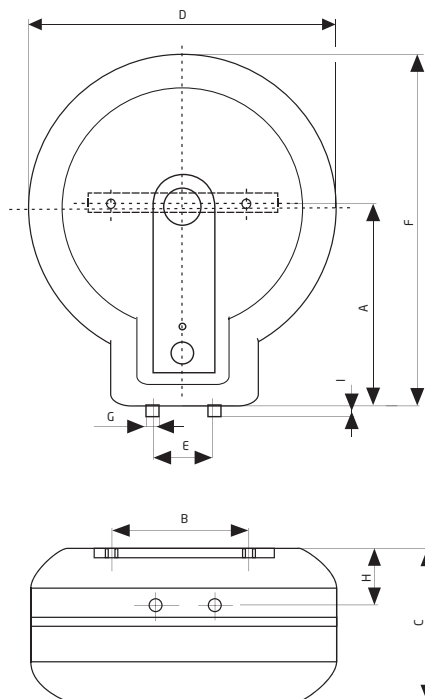
ELEKTROMOS TÁROLÓS VÍZMELEGÍTŐK

TO 20

Függeszteni, függőleges

A vízmelegítő konstrukciója lehetővé teszi:

- a készített víz hőmérsékletének választását 5 °C és 77 °C között
- a víz hőmérsékletének vizuális ellenőrzését
- a túlmelegítés megakadályozását
- a vízmelegítő fagyvédelmét
- a víz melegítésének kijelzését
- az IP 45-ös védettségnek köszönhetően a vízmelegítő mosdó közelében történő elhelyezését
- a nagyon alacsony hőveszteséget
- több melegvíz vételi hely bekötését (a vízmelegítő nyomás alatti)
- a víz gyors melegítését (10 °C-ról 60 °C-ra 31 perc alatt)



Típus	A	B	C	D	E	F	G	H	I
TO 20	335	180	246	500	100	581	½"	98	16

Típus	TO 20
Térfogat [l]	20
Névleges túlnyomás [MPa]	0,6
Feszültség [V/Hz]	1 PE-N~230/50
Felfűtési idő 10 °C-ról 60 °C-ra fűtőtesttel [min]	31
Tömeg [kg]	15
Tartály	zománcozott acél
Védettség	IP 45
Fűtőbetét teljesítménye [kW]	2,2
Hőveszteségek [kWh/24h]/en. hatékonysági osztály	0,28/F



OKCE 50
OKCE 80
OKCE 100
OKCE 125
OKCE 160

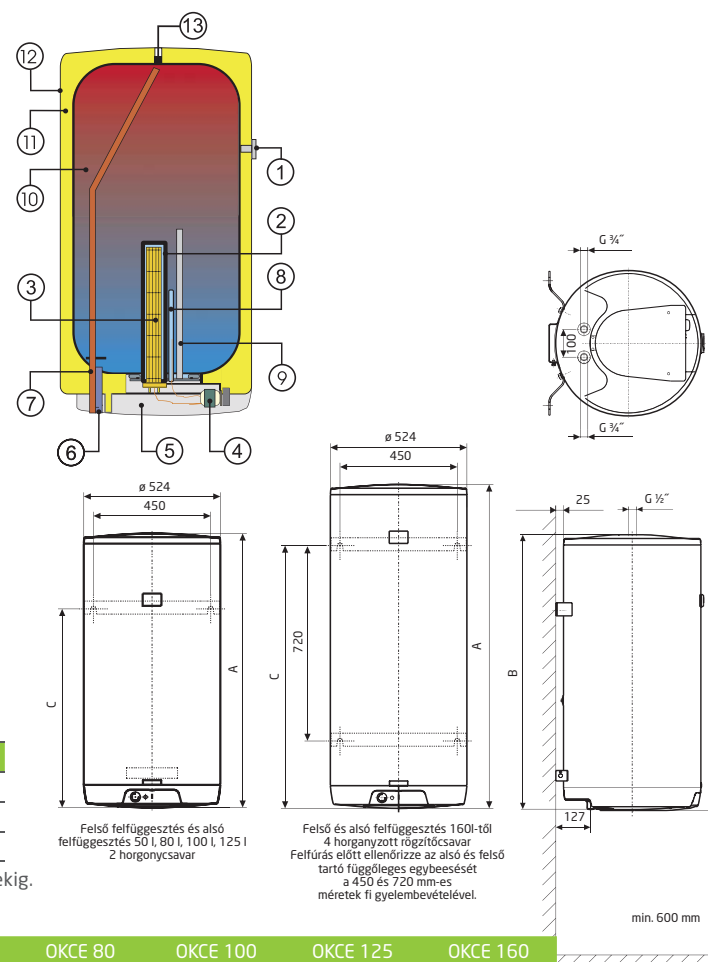


ELEKTROMOS TÁROLÓS VÍZMELEGÍTŐK

Felfüggesztett, függőleges

ELEKTROMOS tárolós vízmelegítő
függőleges szereléshez

- 1 Hőmérsékletjelző
- 2 Fűtőtest tokja
- 3 **SZÁRAZ KERÁMIA FŰTŐTEST**
- 4 Üzemi termosztát külső kezelő gombbal
Biztonsági termosztát
- 5 Elektromos szerelvények burkolata
- 6 Hidegvíz feltöltő csöve
- 7 Melegvíz ürítő csöve
- 8 Az üzemi és biztonsági termosztát tokja
- 9 Magnéziumanód
- 10 Zománcozott acéltartály
- 11 42 mm-es PUR-hab szigetelés
- 12 A vízmelegítő burkolata
- 13 További meleg víz kimenet (forgatás)



Típus	OKCE 50	OKCE 80	OKCE 100	OKCE 125	OKCE 160
A	561	736	881	1046	1235
B*	556	731	876	1041	1230
C	448	615	765	765	1005

*Távolság a tartály felső peremétől a vízfeltöltő és leengedő csövekig.

Típus	OKCE 50	OKCE 80	OKCE 100	OKCE 125	OKCE 160
Térfogat [l]	51	80	100	125	152
Névleges túlnyomás [MPa]	0,6	0,6	0,6	0,6	0,6
Feszültség [V/Hz]	1 PE-N~230/50 1 PE-N~230/50 1 PE-N~230/50 1 PE-N~230/50 1 PE-N~230/50				
Fűtőbetét teljesítménye [kW]	2	2	2	2	2
Védettség	IP 45	IP 45	IP 45	IP 45	IP 45
Magassága x átmérője [mm]	561x524	736x524	881x524	1046x524	1235x524
A tartály maximális tömege víz nélkül [kg]	30	36	42	48	58
Felfűtési idő 10 °C-ról 60 °C-ra fűtőtesttel [óra]	1,5	2,5	3	3,8	5
Hővesztések [kWh/24h]/en. hatékonysági osztály	0,45/C	0,71/C	0,88/C	1,09/C	1,39/C

Az OKCE 80, 100, 125, 160 vízmelegítők megrendelésre gyárthatókk 4000 W teljesítménnyel 3-PE-N~400V/50Hz bekötésnél. A felfűtési idő a táblázatban feltüntetett érték felére csökken.

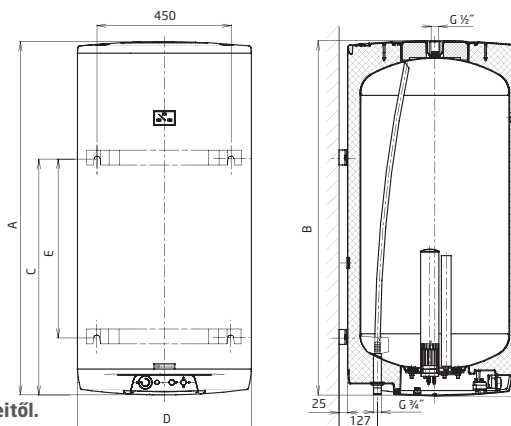
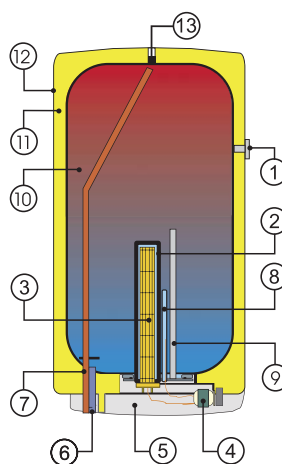
ELEKTROMOS TÁROLÓS VÍZMELEGÍTŐK

OKCE 180
OKCE 200

Felfüggesztett, függőleges

Tárolós vízmelegítő **ELEKTROMOS**
függőleges szereléshez

- 1 Hőmérsékletjelző
- 2 Fűtőtest tokja
- 3 **SZÁRAZ KERÁMIA FŰTŐTEST**
- 4 Üzemi termosztát külső kezelő gombbal
Biztonsági termosztát
- 5 Elektromos szerelvények burkolata
- 6 Hidegvíz feltöltő csöve
- 7 Az üzemi és biztonsági termosztát tokja
- 8 Melegvíz ürítő csöve
- 9 Magnéziumanód
- 10 Zománcozott acéltartály
- 11 PUR-hab szigetelés 42 mm
- 12 A vízmelegítő burkolata
- 13 További meleg víz kimenet (forгатás)



Típus	A	B*	C	D	E
OKCE 180	1187	1182	793	584	600
OKCE 200	1287	1282	793	584	600

A vízmelegítő felső élének távolsága a bemenő és kimenő vízvezetékcsövek végeitől.

Típus	OKCE 180	OKCE 200
Térfogat [l]	180	200
Névleges túlnyomás [MPa]	0,6	0,6
Feszültség [V/Hz]	1 PE-N~230/50	1 PE-N~230/50
Fűtőbetét teljesítménye [kW]	2,2	2,2
Védettség	IP 45	IP 45
Magassága x átmérője [mm]	1187x584	1287x584
A tartály maximális tömege víz nélkül [kg]	72	76
Felfűtési idő 10 °C-ról 60 °C-ra fűtőtesttel [óra]	5	5,5
Hővesztések [kWh/24h]/en. hatékonysági osztály	1,39/C	1,4/B

Felső felfüggesztés és alsó felfüggesztés 180 l, 200 l, 4 horgonycsavar
Felfűrés előtt ellenőrizze az alsó és felső tartó függőleges egybeesését a 450 és 600 mm-es méretek figyelembevételével.

Az OKCE 180 a 200 l vízmelegítők megrendelésre gyárthatók 4000 W teljesítménnyel 3-PE-N~400V/50Hz bekötésnél.
A felfűtési idő a táblázatban feltüntetett érték felére csökken.



OKCEV 100
OKCEV 125
OKCEV 160

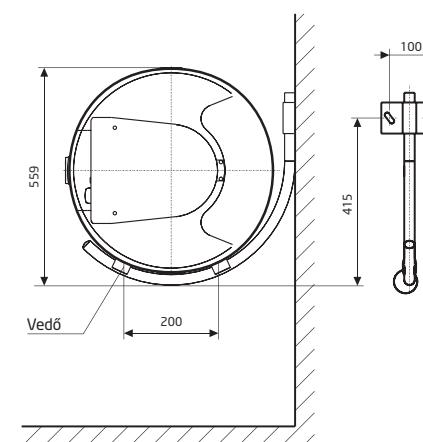
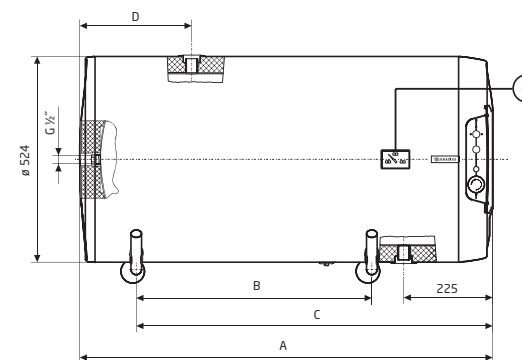
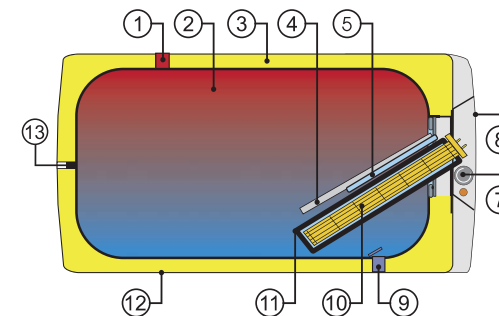


ELEKTROMOS TÁROLÓS VÍZMELEGÍTŐK

Vízszintes, fali

ELEKTROMOS tárolós vízmelegítő vízszintes szeeléshez

- 1 Melegvíz ürítő csöve
- 2 Zománcozott acéltartály
- 3 42 mm-es PUR-hab szigetelés
- 4 Magnéziumanód
- 5 Az üzemi és biztonsági termosztát tokja
- 6 Hőmérsékletjelző
- 7 Üzemi termosztát külső vezérléssel
Biztonsági termosztát
- 8 Elektromos szerelvények burkolata
- 9 Hidegvíz feltöltő csöve
- 10 KERÁMIA FŰTŐTEST**
- 11 Fűtőtest tokja
- 12 A vízmelegítő burkolata
- 13 További meleg víz kimenet (forgatás)



Típus	A	B	C	D
OKCEV 100	881	450	758	185
OKCEV 125	1046	600	908	184
OKCEV 160	1235	700	1008	230

Minden bevezető és kivezető nyílás G 3/4" -es belső menettel rendelkezik.

A felfüggesztő tartók nem képezik a csomagolás részét.

Típus	OKCEV 100	OKCEV 125	OKCEV 160
Térfogat [l]	100	125	152
Névleges túlnyomás [MPa]	0,6	0,6	0,6
Feszültség [V/Hz]	1 PE-N~230/50	1 PE-N~230/50	1 PE-N~230/50
Fűtőbetét teljesítménye [kW]	2	2	2
Védettség	IP 44	IP 44	IP 44
HMV maximális hőmérséklete [°C]	80	80	80
HMV javasolt hőmérséklete [°C]	60	60	60
Hossza x átmérője [mm]	881x524	1046x524	1235x524
A tartály maximális tömege víz nélkül [kg]	41	47	56
Felfűtési idő 10 °C-ról 60 °C-ra fűtőtesttel [óra]	3	3,8	5
Hővesztések [kWh/24h]/en. hatékonysági osztály	0,88/C	1,09/C	1,39/C

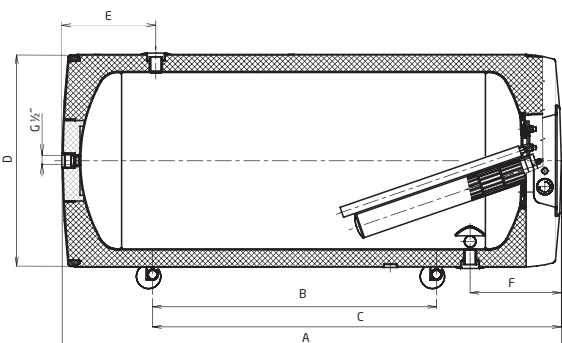
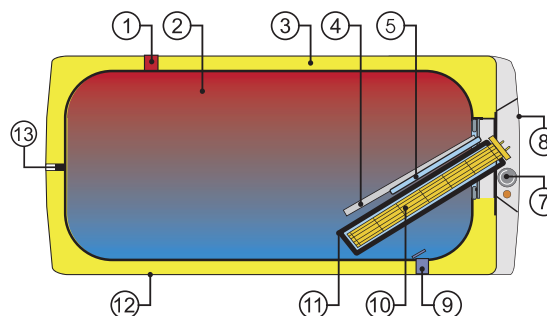
ELEKTROMOS TÁROLÓS VÍZMELEGÍTŐK

OKCEV 180
OKCEV 200

Vízszintes, fali

ELEKTROMOS tárolós vízmelegítő vízszintes szeeléshez

- 1 Melegvíz ürítő csöve
- 2 Zománcozott acéltartály
- 3 42 mm-es PUR-hab szigetelés
- 4 Magnéziumanód
- 5 Az üzemi és biztonsági termosztát tokja
- 6 Hőmérsékletjelző
- 7 Üzemi termosztát külső vezérléssel
Biztonsági termosztát
- 8 Elektromos szerelvények burkolata
- 9 Hidegvíz feltöltő csöve
- 10 KERÁMIA FŰTŐTEST
- 11 Fűtőtest tokja
- 12 A vízmelegítő burkolata
- 13 További meleg víz kimenet (forgatás)

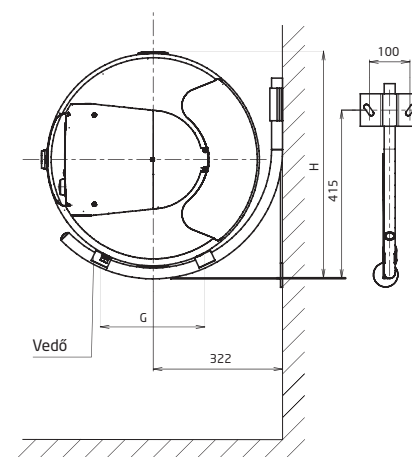


Típus	A	B	C	D	E	F	G	H
OKCEV 180	1187	600	907	584	254	252	240	616
OKCEV 200	1287	600	907	584	254	252	240	616

Minden bevezető és kivezető nyílás G 3/4" -es belső menettel rendelkezik.

A felfüggesztő tartók nem képezik a csomagolás részét.

Típus	OKCEV 180	OKCEV 200
Térfogat [l]	180	200
Névleges túlnyomás [MPa]	0,6	0,6
Feszültség [V/Hz]	1 PE-N~230/50	1 PE-N~230/50
Fűtőbetét teljesítménye [kW]	2,2	2,2
Védettség	IP 44	IP 44
HMV maximális hőmérséklete [°C]	80	80
HMV javasolt hőmérséklete [°C]	60	60
Hossza x átmérője [mm]	1200x584	1300x584
A tartály maximális tömege víz nélkül [kg]	69	73
Felfűtési idő 10 °C-ról 60 °C-ra fűtőtesttel [óra]	5	5,5
Hővesztések [kWh/24h]/en. hatékonysági osztály	1,39/C	1,4/B



Az OKCEV 180, 200 vízmelegítők megrendelésre gyárthatók 4000 W teljesítménnyel 3-PE-N~400V/50Hz bekötésnél.
A felfűtési idő a táblázatban feltüntetett érték felére csökken.



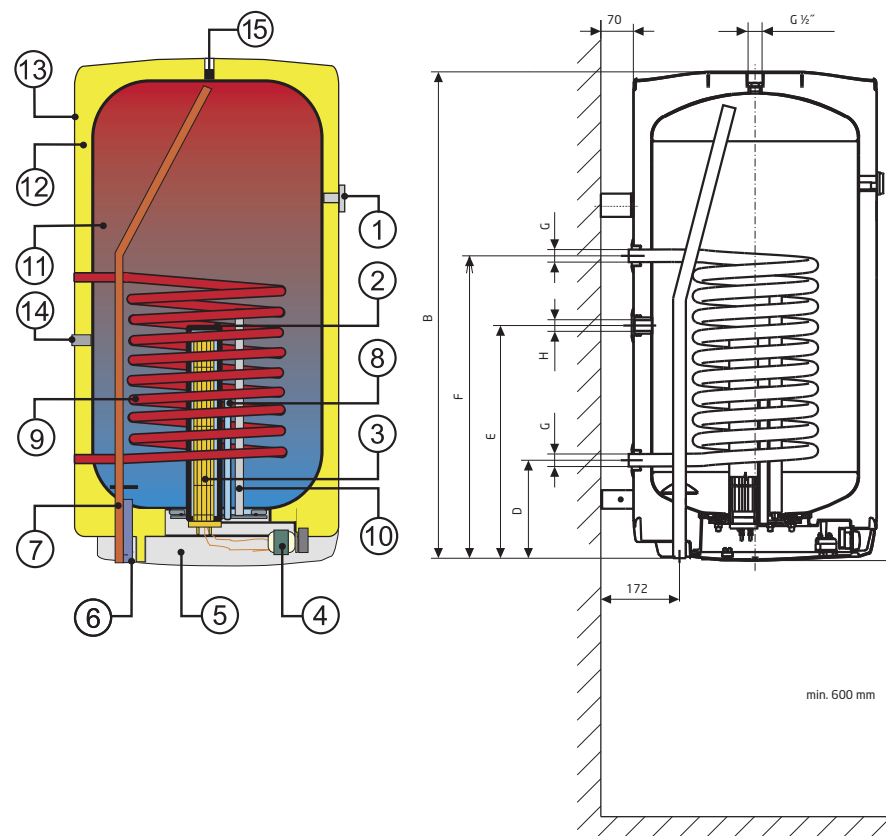
OKC 80
 OKC 80 NTR/Z
 OKC 100
 OKC 125
 OKC 160
 OKC 100/1 m²
 OKC 125/1 m²
 OKC 160/1 m²
 OKC 100 NTR/Z
 OKC 125 NTR/Z
 OKC 160 NTR/Z

KÖZVETETT FŰTÉSŰ KOMBINÁLT ÉS TÁROLÓS VÍZMELEGÍTŐK

Felfüggesztett, függőleges - hőcserélő 0,41 m², hőcserélő 0,68 m², hőcserélő 1 m²

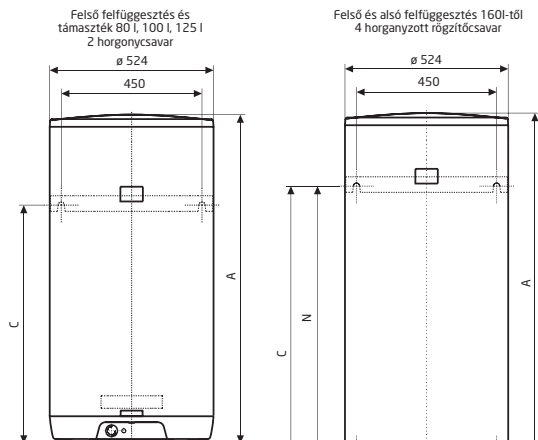
KOMBINÁLT tárolós vízmelegítő függőleges szereléshez

- 1 Hőmérsékletjelző
- 2 Fűtőtest tokja
- 3 **SZÁRAZ KERÁMIA FŰTŐTEST - NTR/Z típusnál nincs**
- 4 Üzemi termosztát külső kezelő gombbal
Biztonsági termosztát
- 5 Elektromos szerelvények burkolata
- 6 Hidegvíz feltöltő csöve
- 7 Melegvíz ürítő csöve
- 8 Az üzemi és biztonsági termosztát tokja
- 9 Spirális hőcserélő (csókiqyó)
- 10 Magnéziumanód
- 11 Zománcozott acéltartály
- 12 42 mm-es PUR-hab szigetelés
- 13 A vízmelegítő burkolata
- 14 Cirkulációs csatlakozási csomk - csak 1 m²-es vízmelegítők esetén
- 15 További meleg víz kimenet (forgatás)



Típus	OKC 80 OKC 80 NTR/Z	OKC 100 OKC 100/1 m ² OKC 100 NTR/Z	OKC 125 OKC 125/1 m ² OKC 125 NTR/Z	OKC 160 OKC 160/1 m ² OKC 160 NTR/Z
A	736	881	1046	1235
B*	731	876	1041	1230
C	615	765 / 636	765 / 801	1005
D	211	211 / 261	211 / 261	211 / 261
E	-	- / 551	- / 551	- / 831
F	501	651 / 701	651 / 701	651 / 701
G	G 3/4"	G 3/4" / G1"	G 3/4" / G1"	G 3/4" / G1"
H	-	- / G 3/4"	- / G 3/4"	- / G 3/4"
N	-	-	-	720 / 815

*Távolság a felső peremtől a vízfeltöltő és -leengedő csövekig.
Felfűrés előtt ellenőrizze az alsó és felső tartó függőleges egybeesését a 450 és N méretek figyelembevételével.



Típus	OKC 80 OKC 80 NTR/Z	OKC 100 OKC 100/1 m ² OKC 100 NTR/Z	OKC 125 OKC 125/1 m ² OKC 125 NTR/Z	OKC 160 OKC 160/1 m ² OKC 160 NTR/Z
Térfogat [l]	75	95	120	147
Névleges túlnyomás [MPa]	0,6	0,6	0,6	0,6
Maximális üzemi túlnyomás [MPa]	1	1	1	1
Feszültség [V/Hz]*	1 PE-N~230/50	1 PE-N~230/50	1 PE-N~230/50	1 PE-N~230/50
Fűtőbetét teljesítménye [kW] *	2	2	2	2
Védettség	IP 45	IP 45	IP 45	IP 45
HMV maximális hőmérséklete [°C]	80	80	80	80
HMV javasolt hőmérséklete [°C]	60	60	60	60
Magassága x átmérője [mm]	736x524	881x524	1046x524	1235x524
A vízmelegítő maximális tömege víz nélkül [kg]	42/39	52/58/56	58/64/62	66/72/70
Felfűtési idő 10 °C-ról 60 °C-ra fűtőtesttel [óra]*	2,5	3	3,8	5
Hővesztések [kWh/24h]/en. hatékonysági osztály	0,71/C	0,88/C	1,09/C	1,39/C

* Ezen sorok nem érvényesek az NTR/Z típusokra, melyek nem rendelkeznek fűtőtesttel.

Típus	OKC 80 OKC 80 NTR/Z	OKC 100	OKC 125	OKC 160
Hőcserélő felület [m ²]	0,41	0,68	0,68	0,68
Névleges hőteljesítmény a fűtővíz 80 °C-os hőmérséklete és 720 l/h térfogatáram mellett [kW]	9	17	17	17
A felfűtési idő 10 °C-ról 60 °C-ra hőcserélővel [perc]	32	23	28	35
Névleges hőteljesítmény a fűtővíz 80 °C-os hőmérséklete és 310 l/h térfogatáram mellett [kW]	7	9	9	9
A felfűtési idő 10 °C-ról 60 °C-ra hőcserélővel [perc]	50	48	55	75

Típus	-	OKC 100/1 m ² OKC 100 NTR/Z	OKC 125/1 m ² OKC 125 NTR/Z	OKC 160/1 m ² OKC 160 NTR/Z
Hőcserélő felület [m ²]	-	1	1	1
Névleges hőteljesítmény a fűtővíz 80 °C-os hőmérséklete és 720 l/h térfogatáram mellett [kW]	-	24	24	24
A felfűtési idő 10 °C-ról 60 °C-ra hőcserélővel [perc]	-	14	17	23

Az OKC és az OKC/1m² vízmelegítők megrendelésre gyárthatók 4000 W teljesítménnyel 3-PE-N~400V/50Hz bekötésnél.
A felfűtési idő a táblázatban jelölt érték felére csökken.



OKC 180
OKC 200
OKC 180/1 m²
OKC 200/1 m²
OKC 200 NTR/Z

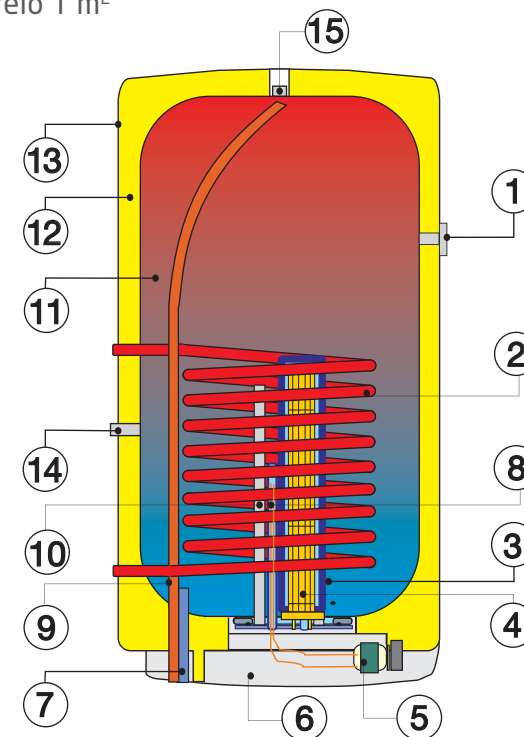


KÖZVETETT FŰTÉSŰ KOMBINÁLT ÉS TÁROLÓS VÍZMELEGÍTŐK

Felfüggesztett, függőleges - hőcserélő 0,68 m², hőcserélő 1 m²

KOMBINÁLT tárolós vízmelegítő függőleges szereléshez

- 1 Hőmérsékletjelző
- 2 Spirális hőcserélő
- 3 Fűtőttest tokja
- 4 **KERÁMIA FŰTŐTEST** - NTR/Z típusnál nincs
- 5 Üzemi termosztát külső kezelő gombbal
Biztonsági termosztát
- 6 Elektromos szerelvények burkolata
- 7 Hidegvíz feltöltő csőve
- 8 Az üzemi és biztonsági termosztát tokja
- 9 Melegvíz ürítő csőve
- 10 Magnéziumanód
- 11 Zománcozott acéltartály
- 12 42 mm-es PUR-hab szigetelés
- 13 A vízmelegítő burkolata
- 14 Cirkuláció - csak az 1 m²-es hőcserélős vízmelegítőknél
- 15 További melegvíz kimenet (forgatás)



Típus	OKC 180	OKC 180/1 m ²	OKC 200	OKC 200/1 m ² OKC 200 NTR/Z
A	1187	1187	1287	1287
B*	1182	1182	1282	1282
C	793	793	793	793
D	584	584	584	584
E	685	685	685	685
F	-	895	-	895
G	G3/4"	G1"	G3/4"	1"
H	-	G3/4"	-	3/4"
I	245	245	245	245
J	600	600	600	600

A vízmelegítő felső élének távolsága a bemenő és kimenő vízvezetékcsövek végétől.

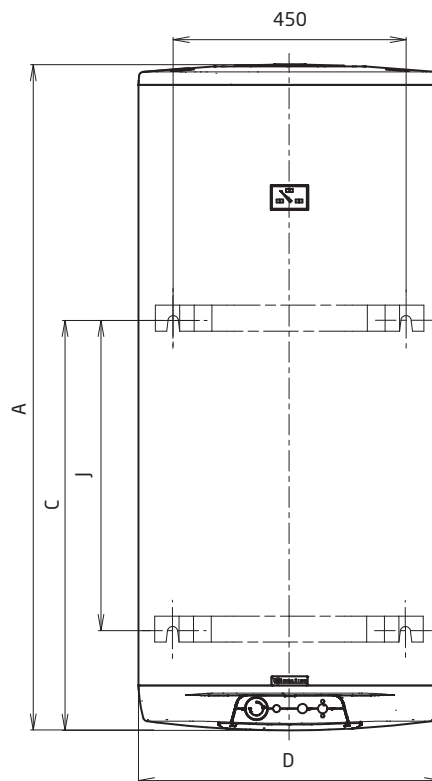
Típus	OKC 180 OKC 180/1 m ²	OKC 200 OKC 200/1 m ² OKC 200 NTR/Z
Térfogat [l]	175	195
Névleges túlnyomás [MPa]	0,6	0,6
Maximális üzemi túlnyomás [MPa]	1	1
Feszültség [V/Hz] *	1 PE-N~230/50	1 PE-N~230/50
Fűtőbetét teljesítménye [kW] *	2,2	2,2
Védettség	IP 45	IP 45
HMV maximális hőmérséklete [°C]	80	80
HMV javasolt hőmérséklete [°C]	60	60
Magassága x átmérője [mm]	1187x584	1287x584
A vízmelegítő maximális tömege víz nélkül [kg]	76/82	81/88/87
Felfűtési idő 10 °C-ról 60 °C-ra fűtőtesttel [óra] *	5	5,5
Hővesztések [kWh/24h]/en. hatékonysági osztály	1,39/C	1,4/B

* Ezen sorok nem érvényesek az NTR/Z típusokra, melyek nem rendelkeznek fűtőtesttel.

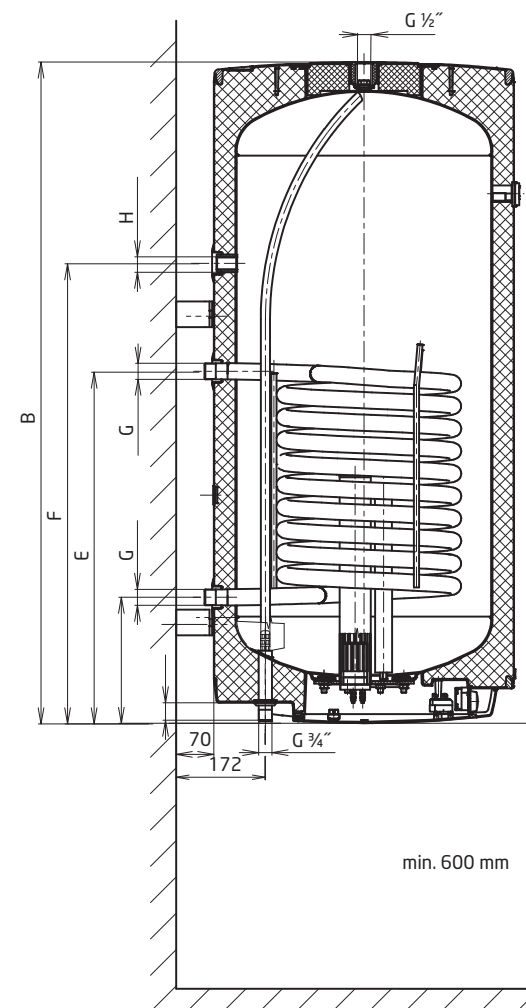
Típus	OKC 180	OKC 200
Hőcserélő felület [m ²]	0,68	0,68
Névleges hőteljesítmény a fűtővíz 80 °C-os hőmérséklete és 720 l/h térfogatáram mellett [kW]	17	17
A felfűtési idő 10 °C-ról 60 °C-ra hőcserélővel [perc]	40	45
Névleges hőteljesítmény a fűtővíz 80 °C-os hőmérséklete és 310 l/h térfogatáram mellett [kW]	9	9
A felfűtési idő 10 °C-ról 60 °C-ra hőcserélővel [perc]	77	86

Típus	OKC 180/1 m ²	OKC 200/1 m ² OKC 200 NTR/Z
Hőcserélő felület [m ²]	1	1
Névleges hőteljesítmény a fűtővíz 80 °C-os hőmérséklete és 720 l/h térfogatáram mellett [kW]	24	24
A felfűtési idő 10 °C-ról 60 °C-ra hőcserélővel [perc]	26	28

Az OKC és az OKC/1m² vízmelegítők megrendelésre gyárthatók 4000 W teljesítménnyel 3-PE-N~400V/50Hz bekötésnél. A felfűtési idő a táblázatban jelölt érték felére csökken.



Felső felfüggesztés és alsó felfüggesztés 180 l, 200 l, 200 l 4 horgonycsavar Cirkulációs csatlakozási csomópont - csak 1m²-es hőcserélővel rendelkező tartályok esetén. Felfűrés előtt ellenőrizze az alsó és felső tartó független egybeesését a 450 és 600 mm-es méretek figyelembevételével



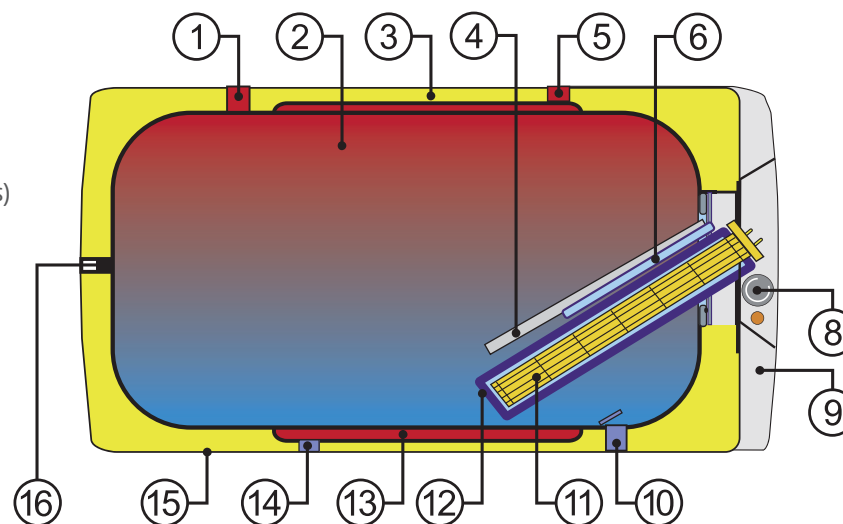
OKCV 125
OKCV 160

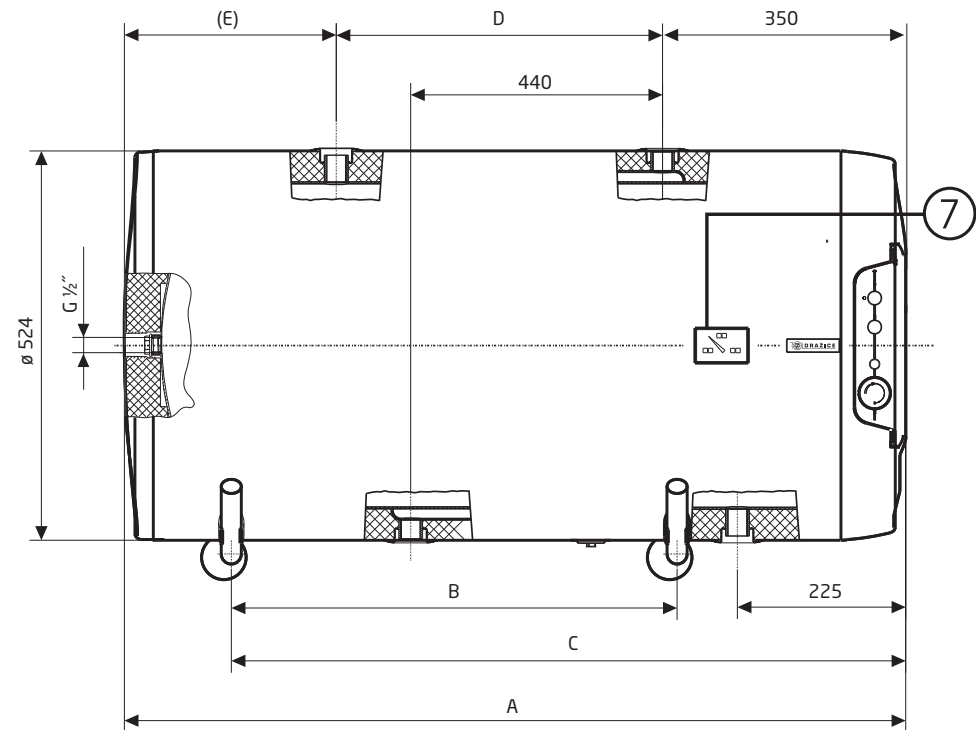
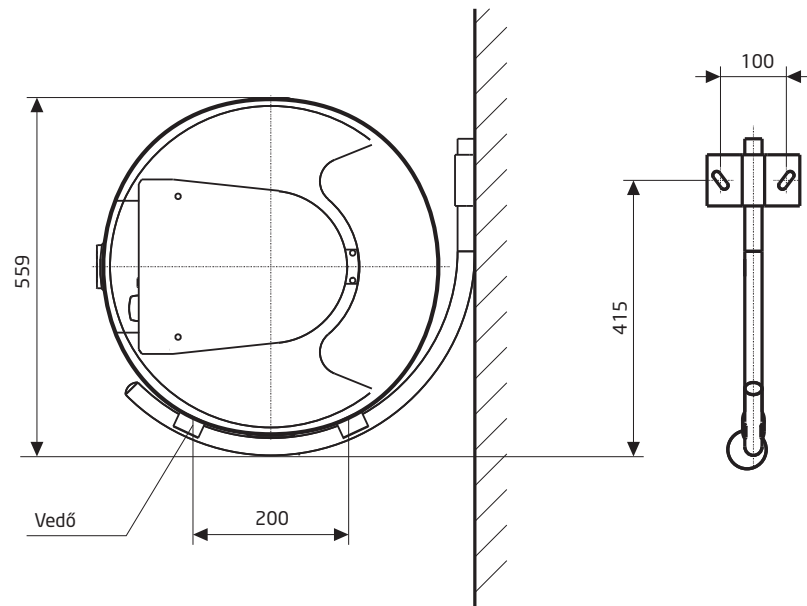
KOMBINÁLT TÁROLÓS VÍZMELEGÍTŐK

Vízszintes, fali - hőcserélő 0,7 m²

KOMBINÁLT tárolós vízmelegítő vízszintes szeeléshez

- 1 Melegvíz ürítő csöve
- 2 Zománcozott acéltartály
- 3 42 mm-es PUR-hab szigetelés
- 4 Magnéziumanód
- 5 Fűtővíz belépése
- 6 Az üzemi és biztonsági termosztát tokja
- 8 Üzemi termosztát külső kezelő gombbal
Biztonsági termosztát
- 9 Elektromos szerelvények burkolata
- 10 Hidegvíz feltöltő csöve
- 11 **KERÁMIA FŰTŐTEST**
- 12 Fűtőtest tokja
- 13 Hőcserélő
- 14 Fűtővíz kilépése
- 15 A vízmelegítő burkolata
- 16 További meleg víz kimenet (forgatás)





A felfüggesztő tartók nem képezik a csomagolás részét.

Típus	OKCV 125	OKCV 160
Térfogat [l]	125	152
Névleges túlnyomás [MPa]	0,6	0,6
Maximális üzemi túlnyomás [MPa]	0,4	0,4
Feszültség [V/Hz]	1 PE-N~230/50	1 PE-N~230/50
Fűtőbetét teljesítménye [kW]	2	2
Védettség	IP 44	IP 44
HMV maximális hőmérséklete [°C]	80	80
HMV javasolt hőmérséklete [°C]	60	60
Magassága x átmérője [mm]	1046x524	1235x524
A vízmelegítő maximális tömege víz nélkül [kg]	59	68
Felfűtési idő 10 °C-ról 60 °C-ra fűtőtesttel [óra]	3,8	5
Hővesztések [kWh/24h]/en. hatékonysági osztály	1,09/C	1,39/C
Hőcserélő felület [m ²]	0,7	0,7
Névleges hőteljesítmény a fűtővíz 80 °C-os hőmérséklete és 720 l/h térfogatáram mellett [kW]	16,8	16,8
A felfűtési idő 10 °C-ról 60 °C-ra hőcserélővel [perc]	26	35
Névleges hőteljesítmény a fűtővíz 80 °C-os hőmérséklete és 310 l/h térfogatáram mellett [kW]	10,3	10,3
A felfűtési idő 10 °C-ról 60 °C-ra hőcserélővel [perc]	43	53

Típus	A	B	C	D	E
OKCV 125	1046	600	908	513	184
OKCV 160	1235	700	1008	650	230

Minden bevezető és kivezető nyílás G 3/4" -es belső menettel rendelkezik.

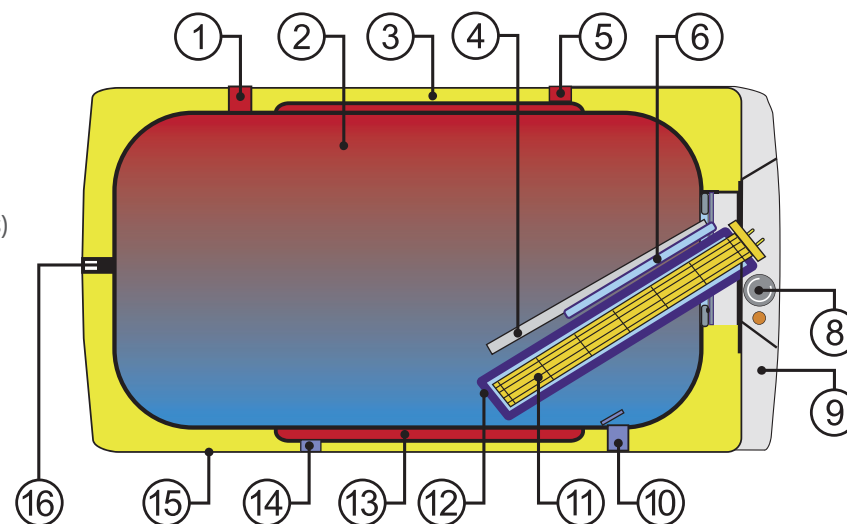
OKCV 180
OKCV 200

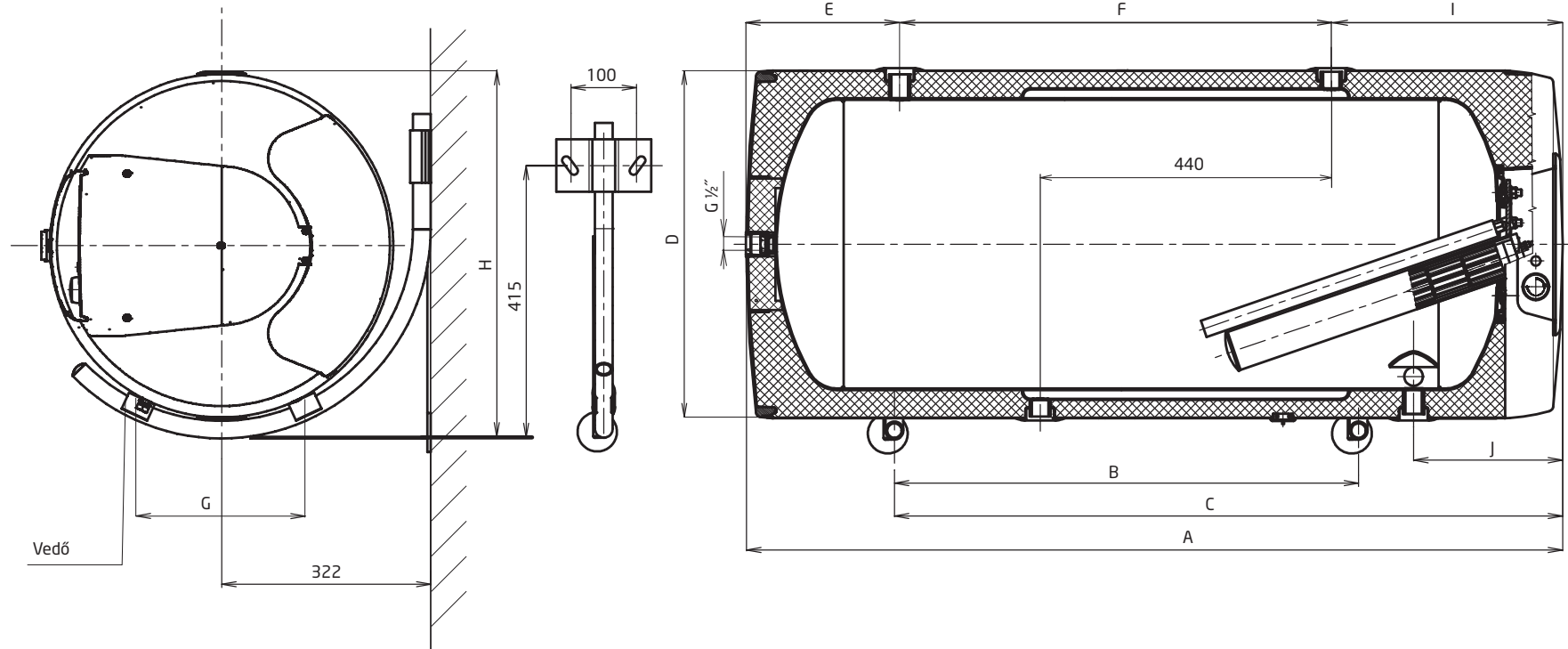
KOMBINÁLT TÁROLÓS VÍZMELEGÍTŐK

Vízszintes, fali - hőcserélő 0,75 m²

KOMBINÁLT tárolós vízmelegítő vízszintes szeeléshez

- 1 Melegvíz ürítő csöve
- 2 Zománcozott acéltartály
- 3 42 mm-es PUR-hab szigetelés
- 4 Magnéziumanód
- 5 Fűtővíz belépése
- 6 Az üzemi és biztonsági termosztát tokja
- 7 Hőmérsékletjelző
- 8 Üzemi termosztát külső kezelő gombbal
Biztonsági termosztát
- 9 Elektromos szerelvények burkolata
- 10 Hidegvíz feltöltő csöve
- 11 KERÁMIA FŰTŐTESTS
- 12 Fűtőtest tokja
- 13 Hőcserélő
- 14 Fűtővíz kilépése
- 12 A vízmelegítő burkolata
- 16 További meleg víz kimenet (forgatás)





A felfüggesztő tartók nem képezik a csomagolás részét.

Típus	OKCV 180	OKCV 200
Térfogat [l]	180	200
Névleges túlnyomás [MPa]	0,6	0,6
Maximális üzemi túlnyomás [MPa]	0,4	0,4
Feszültség [V/Hz]	1 PE-N~230/50	1 PE-N~230/50
Fűtőbetét teljesítménye [kW]	2,2	2,2
Védettség	IP 44	IP 44
HMV maximális hőmérséklete [°C]	80	80
HMV javasolt hőmérséklete [°C]	60	60
Magassága x átmérője [mm]	1187x584	1287x584
A vízmelegítő maximális tömege víz nélkül [kg]	80	84
Felfűtési idő 10 °C-ról 60 °C-ra fűtőtesttel [óra]	5	5,5
Hővesztések / tífida en. účinnosti [kWh/24 h]	1,39/C	1,4/B
Hőcserélő felület [m ²]	0,75	0,75
Névleges hőteljesítmény a fűtővíz 80 °C-os hőmérséklete és 720 l/h térfogatáram mellett [kW]	18	18
A felfűtési idő 10 °C-ról 60 °C-ra hőcserélővel [perc]	38	43
Névleges hőteljesítmény a fűtővíz 80 °C-os hőmérséklete és 310 l/h térfogatáram mellett [kW]	11	11
A felfűtési idő 10 °C-ról 60 °C-ra hőcserélővel [perc]	63	72

Az OKCV 180, 200 vízmelegítők megrendelésre gyárthatók 4000 W teljesítménnyel 3-PE-N~400V/50Hz bekötésnél.

*A felfűtési idő a táblázatban feltüntetett érték felére csökken.

Típus	A	B	C	D	E	F	G	H	I	J
OKCV 180	1187	600	907	584	255	570	240	616	358	252
OKCV 200	1287	600	907	584	255	670	240	616	362	252

Minden bevezető és kivezető nyílás G 3/4"-es belső menettel rendelkezik.

OKHE 80
OKHE 100
OKHE 125
OKHE 160



ELEKTROMOS TÁROLÓS VÍZMELEGÍTŐK

Felfüggesztett, függőleges

Tárolós vízmelegítő **ELEKTROMOS** függőleges szereléshez

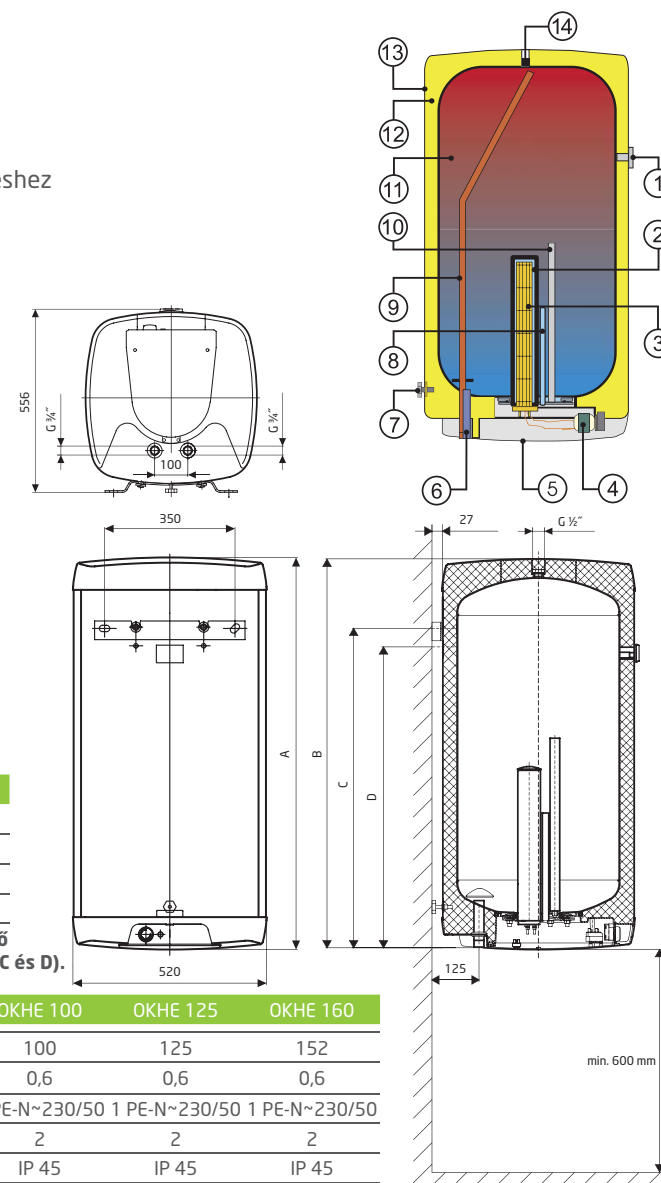
- 1 Hőmérsékletjelző
- 2 Fűtőtest tokja
- 3 **SZÁRAZ KERÁMIA FŰTŐTEST**
- 4 Üzemi termosztát külső kezelő gombbal
Biztonsági termosztát
- 5 Elektromos szerelvények burkolata
- 6 Hidegvíz feltöltő csöve
- 7 Szabályozó termosztát kézi gombja
- 8 Az üzemi és biztonsági termosztát tokja
- 9 Melegvíz ürítő csöve
- 10 Magnéziumanód
- 11 Zománcozott acéltartály
- 12 PUR-hab szigetelés
- 13 A vízmelegítő burkolata
- 14 További meleg víz kimenet (forgatás)

Típus	OKHE 80	OKHE 100	OKHE 125	OKHE 160
A	742	887	1052	1237
B*	737	882	1047	1232
C	610	700	850	1050
D	560	650	800	1000

*A tartály magassága a felső peremtől a vízfeltöltő és-leengedő csövekig. Lehetőségét korlátozó két magasság (asztal mérete: C és D).

Típus	OKHE 80	OKHE 100	OKHE 125	OKHE 160
Térfogat [l]	80	100	125	152
Névleges túlnyomás [MPa]	0,6	0,6	0,6	0,6
Feszültség [V/Hz]	1 PE-N~230/50 1 PE-N~230/50 1 PE-N~230/50 1 PE-N~230/50			
Fűtőbetét teljesítménye [kW]	2	2	2	2
Védettség	IP 45	IP 45	IP 45	IP 45
Magassága x szélessége [mm]	742x520	887x520	1052x520	1237x520
A tartály maximális tömege víz nélkül [kg]	37	42	49	57
Felfűtési idő 10 °C-ról 60 °C-ra fűtőtesttel [óra]	2,5	3	3,8	5
Hővesztések [kWh/24h]/en. hatékonysági osztály	0,55/B	0,7/B	0,87/B	1,05/B

Minden típus rendelhető 4000 W-os villamos fűtőbetéttel, illetve 3 fázisú fűtőtesttel.
A felfűtési idő a táblázatban jelölt érték felére csökken.



A megvastagított (átlagosan 55mm) hőszigetelésnek köszönhetően a tartályok hővesztése alacsony, így a B energiaosztályba sorolhatóak.

ELEKTROMOS TÁROLÓS VÍZMELEGÍTŐK

Álló 0,6 MPa - melegvíz tároló 2,2 kW villamos fűtőbetéttel

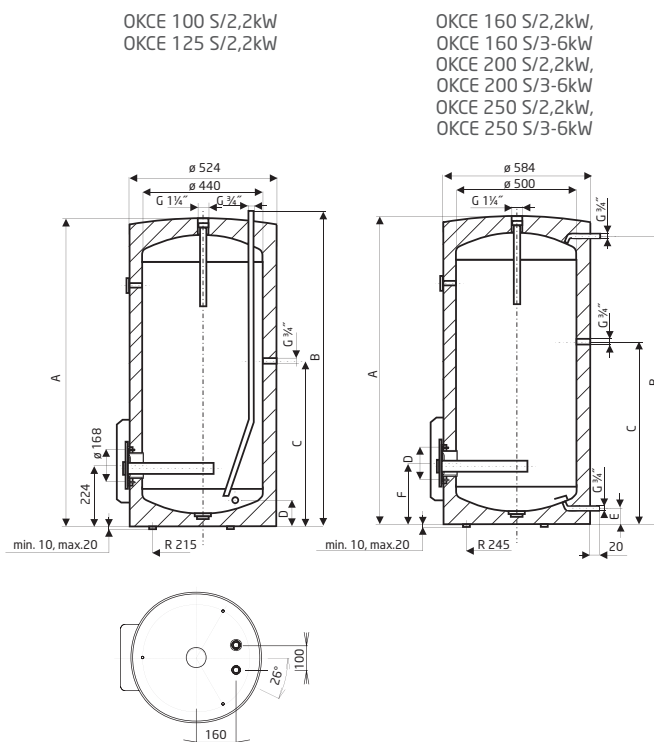
Álló 0,6 MPa - melegvíz tároló 3-6 kW villamos fűtőbetéttel

Cirkuláció minden típusnál.

Típus	A	B	C	D
OKCE 100 S/2,2 kW	815	865	517	116
OKCE 125 S/2,2 kW	980	1034	517	116

Típus	A	B	C	D	E	F
OKCE 160 S/2,2 kW	1018	952	509	168	65	248
OKCE 200 S/2,2 kW	1328	1264	844	168	65	248
OKCE 250 S/2,2 kW	1508	1448	1048	168	68	248

Típus	A	B	C	D	E	F
OKCE 160 S/3-6 kW	1018	952	509	210	65	280
OKCE 200 S/3-6 kW	1328	1264	844	210	65	280
OKCE 250 S/3-6 kW	1508	1448	1048	210	68	280



Típus	OKCE 100 S/ 2,2 kW	OKCE 125 S/ 2,2 kW	OKCE 160 S/ 2,2 kW / 3-6 kW	OKCE 200 S/ 2,2 kW / 3-6 kW	OKCE 250 S/ 2,2 kW / 3-6 kW
Térfogat [l]	100	125	160	220	250
Tömeg [kg]	44	52	60/66	76/82	86/92
Tároló maximális üzemi nyomása [MPa]	0,6	0,6	0,6	0,6	0,6
HMV maximális hőmérséklete [°C]	80	80	80	80	80
Felfűtési idő 10 °C-ról 60 °C-ra fűtőtesttel [óra]	3	3,5	4,5/3,2-1,6	5,5/4-2	7/5-2,5
Feszültség [V/Hz]	1 PE-N~230/50	1 PE-N~230/50	1 PE-N~230/50	1 PE-N~230/50	1 PE-N~230/50
Feszültség [V/Hz]	-	-	3 PE-N~400/50	3 PE-N~400/50	3 PE-N~400/50
Védettség	IP 44	IP 44	IP 44	IP 44	IP 44
Hővesztések [kWh/24h]/en. hatékonysági osztály	0,88/C	1,09/C	1,39/C	1,4/B	1,72/B

OKCE 100 S/2,2 kW
 OKCE 125 S/2,2 kW
 OKCE 160 S/2,2 kW
 OKCE 200 S/2,2 kW
 OKCE 250 S/2,2 kW
 OKCE 160 S/3-6 kW
 OKCE 200 S/3-6 kW
 OKCE 250 S/3-6 kW



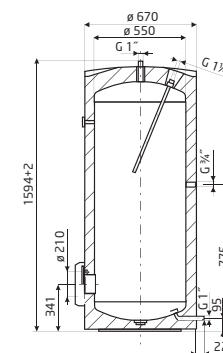
OKCE 300 S/1 MPa
 OKCE 400 S/1 MPa
 OKCE 500 S/1 MPa
 OKCE 750 S/1 MPa
 OKCE 1000 S/1 MPa



ELEKTROMOS TÁROLÓS VÍZMELEGÍTŐK

Álló 1 MPa

Az OKCE 300, 400, 500, 750 és 1000 S/1 MPa melegítőtárolókba R karimacs családhoz tartozó beépíthető elektromos fűtőkészülékek telepíthetők, lásd a 42. oldalon található táblázatot. Az OKCE 750, 100 S/1 MPa típusú melegítőtárolók esetén az SE termékcsalád fűtőkészülékei, az OKCE 300 S/1 MPa típusú melegítőtárolók esetén pedig a TPK termékcsalád fűtőkészülékei telepíthetők, lásd a 44. oldalon található táblázatot.

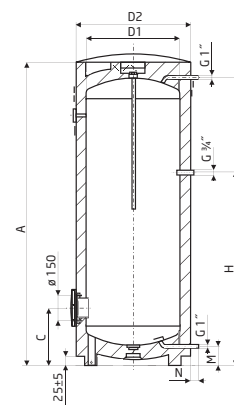


OKCE 300 S/1 MPa

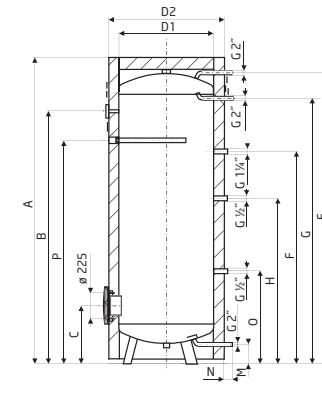
Cirkuláció minden típusnál.

Az OKCE 750, 1000 S/1MPa típusoknál a hőszigetelés tartozékként a szállítás része. Szereléskor kell felerősíteni.

OKCE 400 S/1 MPa
 OKCE 500 S/1 MPa



OKCE 750 S/1 MPa
 OKCE 1000 S/1 MPa



Típus	A	C	D1	D2	E	H	M	N
OKCE 400 S/1 MPa	1591	275	597	701	1523	1111	55	25
OKCE 500 S/1 MPa	1921	275	597	701	1853	1264	55	25

Típus	A	B	C	D1	D2	E	F	G	H	M	N	O	P
OKCE 750 S/1 MPa	1998	1643	378	750	910	1908	1143	1638	943	88	45	288	1473
OKCE 1000 S/1 MPa	2025	1671	386	850	1010	1911	1154	1646	951	92	45	296	1511

Típus	OKCE 300 S/1 MPa	OKCE 400 S/1 MPa	OKCE 500 S/1 MPa	OKCE 750 S/1 MPa	OKCE 1000 S/1 MPa
Térfogat [l]	300	400	500	750	1000
Tömeg [kg]	90	103	121	162	211
Tároló üzemi nyomás [MPa]	1	1	1	1	1
HMV maximális hőmérséklete [°C]	80	80	80	80	80
Felfűtési idő 10 °C-ról 60 °C-ra fűtőtesttel [óra]	a beépített R(SE) sorozatú fűtőegység választott teljesítménye szerint				
Hővesztések [kWh/24h]/ en. hatékonysági osztály	1,86/B	2/B	2,3/A	3,6/A	3,9/A

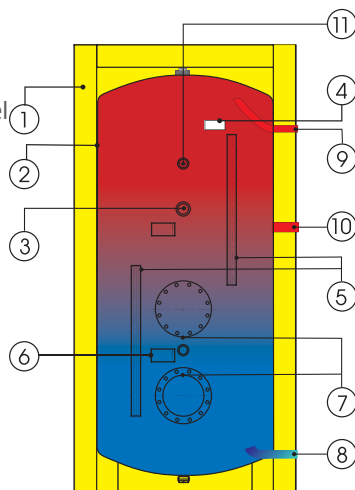
Melegítőtárolóként is használható.

ELEKTROMOS TÁROLÓS VÍZMELEGÍTŐK

Álló 1 MPa

OKCE S/1 MPa földön álló elektromos melegvítartólók

- 1 Hőszigetelés
- 2 Zománczott tartály
- 3 Kiegészítő fűtőkészülék nyílás 800 liter G1 1/2" -TJ G 6/4" csőcsonk 1500, 2000 literes befogótartály G2" - TJ G 6/4" szűkítő használatára van szükség
- 4 Hőmérséklet kijelző
- 5 Érzékelő befogók
- 6 Magnézium védőanód - kizárólag 800 liternél
- 7 TPK fűtőkészülék nyílás Ellenőrző nyílás
- 8 Hideg víz bemenet
- 9 Meleg víz kimenet
- 10 Forgatás
- 11 Anód

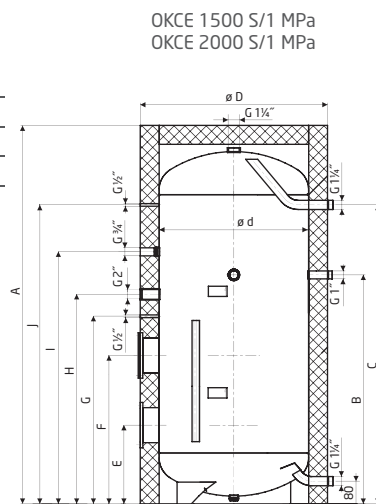
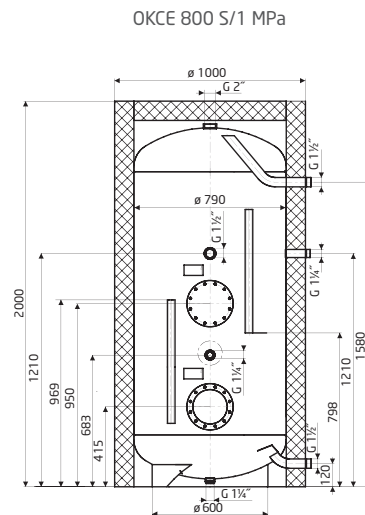


Az OKCE 800-2000 S/1 MPa típusok esetében nem tartozék az R, SE és TPK termékcsaládba tartozó karimás, beépíthető elektromos fűtőkészülék, amely tartozékként külön megvásárolható.

Típus	A	B	C	D	d	E	F	G	H	I	J
OKCE 1500 S/1 MPa	2240	1217	1825	1200	1000	437	837	1167	1354	1494	1825
OKCE 2000 S/1 MPa	2500	1252	1997	1300	1100	447	847	1202	1472	1612	1997

TPK 210/12 karima termékcsaláddhoz tartozó beépíthető elektromos fűtőkészülék telepíthető, 210/150 szűkítő karimával R karima termékcsaláddhoz tartozó elektromos fűtőkészülékek alkalmazására is lehetőség nyílik.

Típus	OKCE 800 S/1 MPa	OKCE 1500 S/1 MPa	OKCE 2000 S/1 MPa
Térfogat (l)	800	1500	2000
Tömeg (kg)	244	360	420
Tároló üzemi nyomás (MPa)	1	1	1
HMV maximális hőmérséklete (°C)	95	95	95
Vízmelegítési idő 10°C-ról 60°C-ra	A beépített fűtőkészülék kiválasztott bemenő teljesítménye szerint		
Hővesztések [kWh/24h]	4,3	6,9	7,4



OKCE 800 S/1 MPa
OKCE 1500 S/1 MPa
OKCE 2000 S/1 MPa



OKCE 100 NTR/2,2 kW
 OKCE 125 NTR/2,2 kW
 OKCE 160 NTR/2,2 kW
 OKCE 200 NTR/2,2 kW
 OKCE 250 NTR/2,2 kW
 OKCE 200 NTRR/2,2 kW
 OKCE 250 NTRR/2,2 kW
 OKC 100 NTR/BP
 OKC 125 NTR/BP
 OKC 160 NTR/BP
 OKC 200 NTR/BP
 OKC 250 NTR/BP
 OKC 200 NTRR/BP
 OKC 250 NTRR/BP

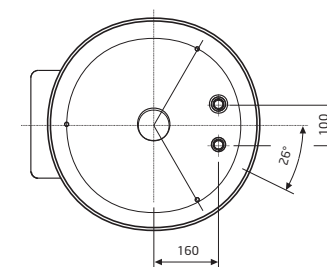
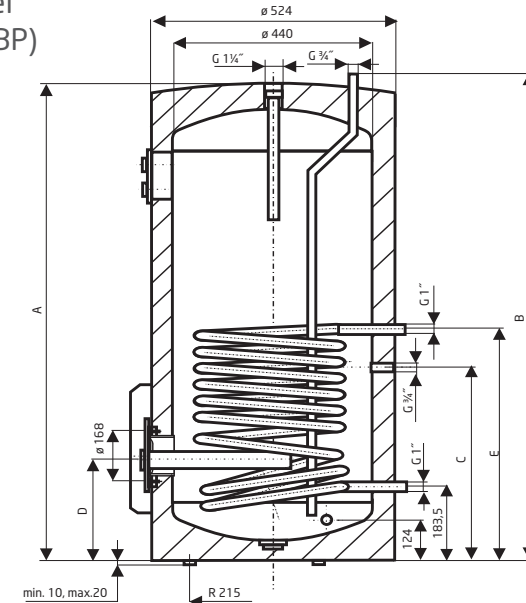
KÖZVETETT FŰTÉSŰ TÁROLÓS VÍZMELEGÍTŐK

Álló 0,6 MPa - melegvíz tároló 2,2 kW villamos fűtőbetéttel
 Álló 0,6 MPa - oldalsó tisztítónyílással - fűtőbetét nélkül (BP)

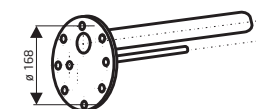
Típus	A	B	C	D	E
OKCE 100 NTR/2,2 kW OKC 100 NTR/BP	815	869	517	229	617
OKCE 125 NTR/2,2 kW OKC 125 NTR/BP	980	1040	623	246	753

Típus	OKCE 100 NTR/2,2 kW OKC 100 NTR/BP	OKCE 125 NTR/2,2 kW OKC 125 NTR/BP
Térfogat [l]	95	120
A vízmelegítő maximális tömege víz nélkül [kg]	63/59	77/72
Névleges túlnyomás [MPa]	0,6	0,6
Maximális üzemi túlnyomás [MPa]	1	1
Fűtővíz maximális hőmérséklete [°C]	110	110
HMV ¹ maximális hőmérséklete [°C]	80	80
Hőcserélő felület [m ²]	1	1,45
AH/FH teljesítménye [kW]	24	32
HMV ¹ /AH/FH tartós teljesítménye [l/óra]	610	990
Felfűtési idő 10 °C-ról 60 °C-ra hőcserélővel [perc]	14	14
Felfűtési idő 10 °C-ról 60 °C-ra fűtőtesttel [óra]*	3	3,5
Fűtőbetét teljesítménye [kW] *	2,2	2,2
Feszültség [V/Hz]	1 PE-N~230/50	1 PE-N~230/50
Feszültség ovládácák prvkú [V/Hz]	1 PE-N~230/50	1 PE-N~230/50
Védettség	IP 44	IP 44
Hővesztések [kWh/24h]/en. hatékonysági osztály	0,9/C	1,1/C

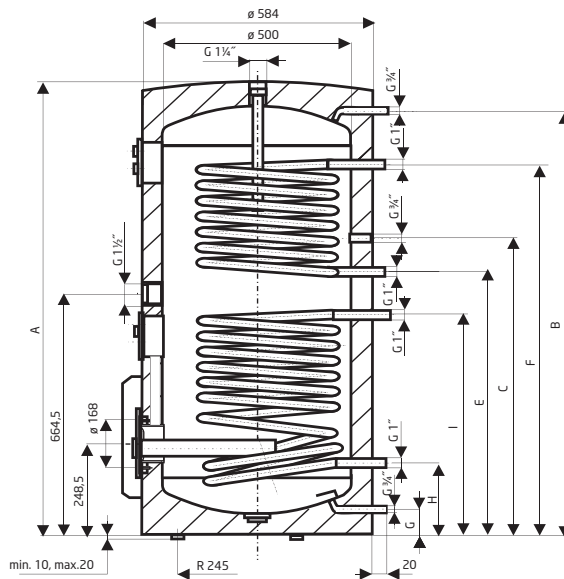
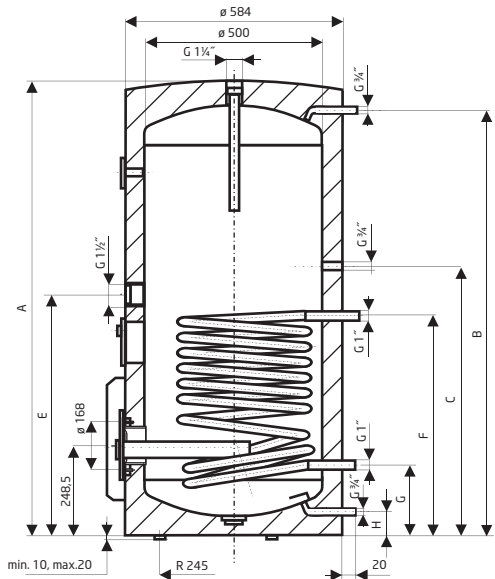
¹ HMV - 45 °C-os használati melegvíz • AH - Alsó hőcserélő, FH- felső hőcserélő
 * Ezen sorok nem érvényesek az NTR/BP típusokra, melyek nem rendelkeznek fűtőtesttel.



Karima fedele 2,2 kW



8x M10



Típus	A	B	C	E	F	G	H
OKCE 160 NTR/2,2 kW OKC 160 NTR/BP	1018	952	635	-	765	195	65
OKCE 200 NTR/2,2 kW OKC 200 NTR/BP	1328	1265	935	796	765	195	65
OKCE 250 NTR/2,2 kW OKC 250 NTR/BP	1508	1445	1045	796	465	195	65

Típus	A	B	C	E	F	G	H	I
OKCE 200 NTRR/2,2 kW OKC 200 NTRR/BP	1328	1265	845	695	1135	65	195	635
OKCE 250 NTRR/2,2 kW OKC 250 NTRR/BP	1508	1448	1048	878	1318	68	198	638

Típus	OKCE 160 NTR/2,2 kW OKC 160 NTR/BP	OKCE 200 NTR/2,2 kW OKC 200 NTR/BP	OKCE 200 NTRR/2,2 kW OKC 200 NTRR/BP	OKCE 250 NTR/2,2 kW OKC 250 NTR/BP	OKCE 250 NTRR/2,2 kW OKC 250 NTRR/BP
Térfogat [l]	155	210	195	250	245
A vízmelegítő maximális tömege víz nélkül [kg]	86/82	104/97	114/111	113/106	122/118
Névleges túlnyomás [MPa]	0,6	0,6	0,6	0,6	0,6
Maximális üzemi túlnyomás [MPa]	1	1	1	1	1
Fűtővíz maximális hőmérséklete [°C]	110	110	110	110	110
HMV maximális hőmérséklete [°C]	80	80	80	80	80
Alsó hőcserélő fűtőfelülete [m ²]	1,45	1,45	1	1,45	1
Felső hőcserélő fűtőfelülete [m ²]	-	-	1	-	1
AH/FH teljesítménye [kW]	32	32	2x24	32	2x24
HMV ¹ /AH/FH tartás teljesítménye [l/óra]	990	990	670/650 **1080	990	670/650 **1080
Felfűtési idő 10 °C-ról 60 °C-ra hőcserélővel [min]	17	22	28/16	28	36/20
Felfűtési idő 10 °C-ról 60 °C-ra fűtőtesttel [óra] *	4,5	5,5	5,5	6,5	6,5
Fűtőbetét teljesítménye [kW] *	2,2	2,2	2,2	2,2	2,2
Feszültség [V/Hz] *	1 PE-N~230/50	1 PE-N~230/50	1 PE-N~230/50	1 PE-N~230/50	1 PE-N~230/50
Feszültség oviáladácik prvkú [V/Hz]	1 PE-N~230/50	1 PE-N~230/50	1 PE-N~230/50	1 PE-N~230/50	1 PE-N~230/50
Védettség	IP 44	IP 44	IP 44	IP 44	IP 44
Hővesztések [kWh/24h]/en. hatékonysági osztály	1,4/C	1,4/B	1,4/B	1,73/B	1,73/B

¹HMV - 45 °C-os használati melegvíz • AH - Alsó hőcserélő, FH- felső hőcserélő

* Ezen sorok nem érvényesek az NTR/BP típusokra, melyek nem rendelkeznek fűtőtesttel. • **Sorba kötött hőcserélők.



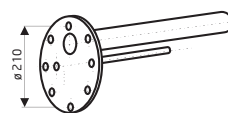
OKCE 300 NTR/2,2 kW
 OKCE 300 NTRR/2,2 kW
 OKCE 300 NTR/3-6 kW
 OKCE 300 NTRR/3-6 kW
 OKC 300 NTR/BP
 OKC 300 NTRR/BP



KÖZVETETT FŰTÉSŰ TÁROLÓS VÍZMELEGÍTŐK

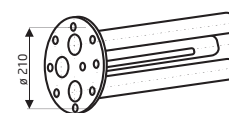
Álló 0,6 MPa - melegvíz tároló 2,2 kW villamos fűtőbetéttel
 Álló 0,6 MPa - melegvíz tároló 3-6 kW villamos fűtőbetéttel
 Álló 0,6 MPa - oldalsó tisztítónyílással - fűtőbetét nélkül

Karima fedele 2,2 kW

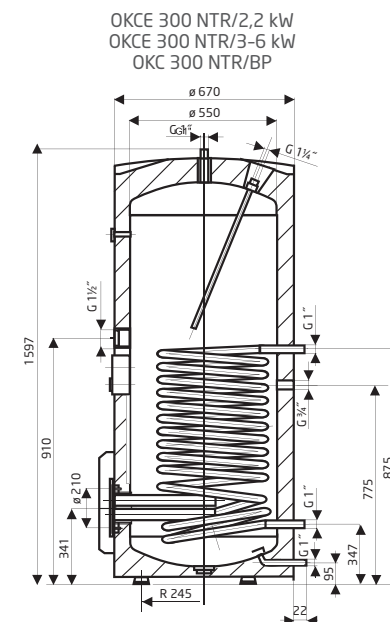


12x M12

Karima fedele 3-6 kW



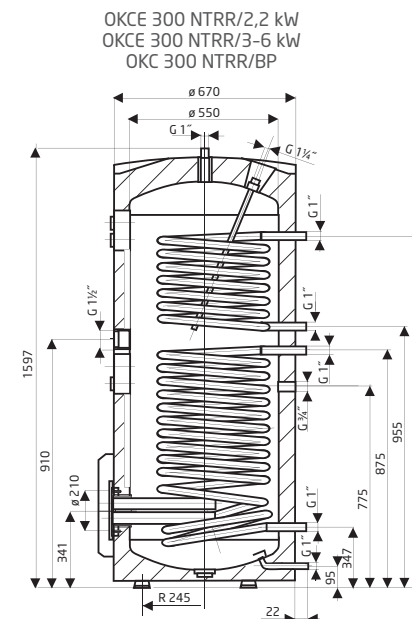
12x M12



Típus	OKCE 300 NTR/2,2 kW OKCE 300 NTRR/2,2 kW OKC 300 NTR/BP	OKCE 300 NTRR/3-6 kW OKC 300 NTRR/BP
Térfogat [l]	300	295
A vízmelegítő maximális tömege víz nélkül [kg]	116/122/111	132/138/127
Névleges túlnyomás [MPa]	0,6	0,6
Maximális üzemi túlnyomás [MPa]	1	1
Fűtővíz maximális hőmérséklete [°C]	110	110
HMV ¹ maximális hőmérséklete [°C]	80	80
Alsó hőcserélő fűtőfelülete [m ²]	1,5	1,5
Felső hőcserélő fűtőfelülete [m ²]	-	1
Alsó/felső hőcserélő teljesítménye [kW]	35	35/27
HMV ¹ /AH/FH tartós teljesítménye [l/óra]	1100	1100/760
Felfűtési idő 10 °C-ról 60 °C-ra hőcserélővel [perc]	24	24/16
Felfűtési idő 10 °C-ról 60 °C-ra fűtőtesttel [óra] *	8,5/6-3	8,5/6-3
Fűtőbetét teljesítménye [kW] *	2,2/3-6	2,2/3-6
Feszültség [V/Hz]	1 PE-N~230/50 3 PE-N~400/50	1 PE-N~230/50 3 PE-N~400/50
Feszültség ovládacích prvkű - NTR/BP [V/Hz]	1 PE-N~230/50	1 PE-N~230/50
Védettség	IP 44	IP 44
Hővesztések [kWh/24h]/en. hatékonysági osztály	1,86/B	1,86/B

¹HMV - 45 °C-os használati melegvíz • AH - Alsó hőcserélő, FH - felső hőcserélő

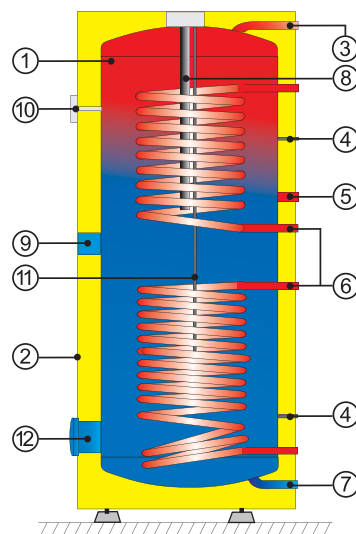
* Ezen sorok nem érvényesek az NTR/BP típusokra, melyek nem rendelkeznek fűtőtesttel.



TÁROLÓS VÍZMELEGÍTŐK SZOLÁR RENDSZEREKHEZ

Álló 1 MPa

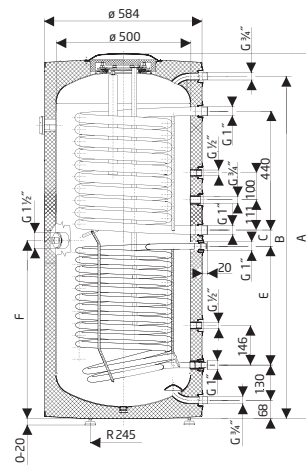
- 1 Zománcozott acéltartály
- 2 Vízmelegítő köpenye
- 3 HMV kilépése
- 4 Hőmérsékletérzékelő tokja
- 5 Cirkuláció
- 6 Spirális hőcserélő (csőkígyó)
- 7 Hidegvíz belépése
- 8 Magnéziumanód
- 9 Fűtőtest nyílása
- 10 Hőmérő
- 11 Függőleges hőmérsékletérzékelő
- csak a 200 és 250 literes tárolóknál
- 12 Tisztító és kémlelő nyílás
- csak a 300 literes tárolóknál



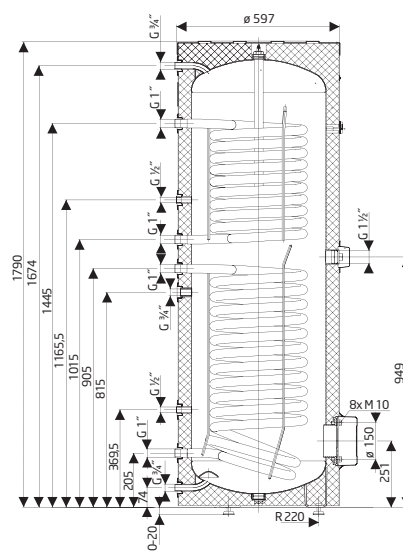
Típus	OKC 200 NTRR/SOL	OKC 250 NTRR/SOL	OKC 300 NTRR/SOL
Tároló térfogata [l]	200	245	275
Átmérője [mm]	584	584	597
Magassága [mm]	1352	1532	1790
Tömeg [kg]	108	120	125
Névleges túlnyomás [MPa]	1	1	1
Maximális üzemi túlnyomás [MPa]	1	1	1
Fűtővíz maximális hőmérséklete [°C]	110	110	110
HMV maximális hőmérséklete [°C]	95	95	95
Felső/alsó hőcserélő fűtőfelülete [m ²]	1/1	1,45/1	1,5/1
Felső/alsó hőcserélő teljesítménye [l]	7/7	9,5/7	10,5/7
Felső/alsó hőcserélő teljesítménye 80/60 °C-os hőlépcső esetén [kW]	24/24	32/24	35/24
HMV ¹ alsó/felső hőcserélő folyamatos teljesítménye [l/óra]	670/670	990/670	1100/670
HMV ¹ felfűtése alsó/felső hőcserélő [perc]	28/16	28/16	24/16
Alsó/felső hőcserélő teljesítménye 60/50 °C-os hőlépcső esetén [kW]	13/13	20/13	21/13
HMV ¹ alsó/felső hőcserélő folyamatos teljesítménye [l/óra]	330/330	490/330	517/330
HMV ¹ felfűtése alsó/felső hőcserélő [perc]	38/19	44/19	35/19
Hővesztések [kWh/24 h]	1,4	1,73	1,9

¹HMV - melegvíz 45°C

OKC 200 NTRR/SOL
OKC 250 NTRR/SOL



OKC 300 NTRR/SOL



Típus	OKC 200 NTRR/SOL	OKC 250 NTRR/SOL
A	1352	1532
B	1268	1448
C	60	110
E	440	570
F	660	830

OKC 200 NTRR/SOL
OKC 250 NTRR/SOL
OKC 300 NTRR/SOL



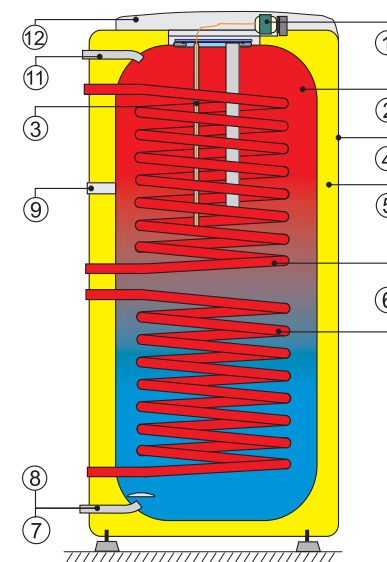
OKC 100 NTR
 OKC 125 NTR
 OKC 160 NTR
 OKC 200 NTR
 OKC 250 NTR
 OKC 200 NTRR
 OKC 250 NTRR
 OKH 100 NTR
 OKH 125 NTR
 OKH 160 NTR

KÖZVETETT FŰTÉSŰ TÁROLÓS VÍZMELEGÍTŐK

Álló 0,6 MPa - hőcserélő oldalsó kimenettel, tisztító nyílás nélkül

INDIREKT tárolós vízmelegítő függőleges szereléshez

- 1 Hőmérsékletjelző
Üzemi termosztát külső kezelő gombbal
- 2 Zománcozott acéltartály
- 3 Az üzemi termosztát tokja
- 4 A vízmelegítő burkolata
- 5 42mm-es PUR-hab szigetelés
- 6 Spirális hőcserélő (csőkégyő)
- 7 Ürítő nyílás
- 8 Hidegvíz feltöltő csöve
- 9 Cirkulációs csatlakozási csomópont
- 10 Magnéziumanód
- 11 Melegvíz ürítő csöve
- 12 Elektromos szerelvények burkolata

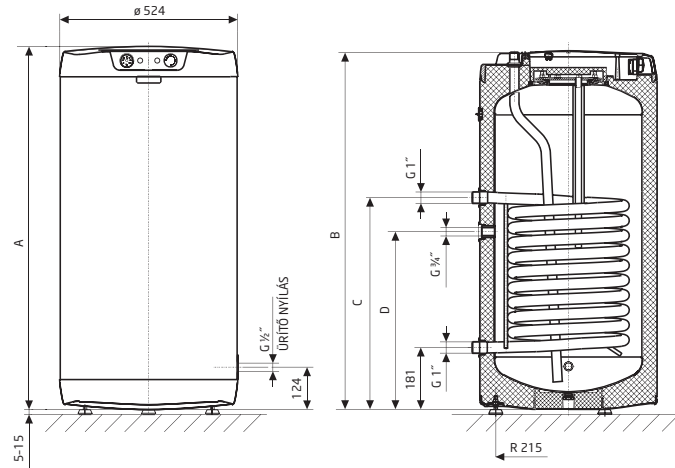
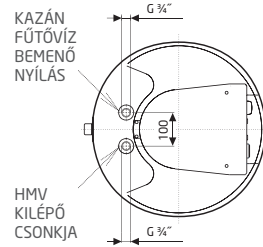


Típus	OKC 100 NTR OKH 100 NTR	OKC 125 NTR OKH 125 NTR	OKC 160 NTR OKH 160 NTR	OKC 200 NTR	OKC 200 NTRR	OKC 250 NTR	OKC 250 NTRR
Térfogat [l]	95	115	145	210	200	250	245
Névleges túlnyomás [MPa]	0,6	0,6	0,6	0,6	0,6	0,6	0,6
Maximális üzemi túlnyomás [MPa]	1	1	1	1	1	1	1
Bekötési feszültség [V/Hz]	1 PE-N~230/50 1 PE-N~230/50 1 PE-N~230/50 1 PE-N~230/50 1 PE-N~230/50 1 PE-N~230/50 1 PE-N~230/50						
Elektromos védettség	IP 44	IP 44	IP 44	IP 44	IP 44	IP 44	IP 44
HMV ¹ maximális hőmérséklete [°C]	80	80	80	80	80	80	80
HMV ¹ javasolt hőmérséklete [°C]	60	60	60	60	60	60	60
Magassága x átmérője/szélesség [mm]	881x524	1046x524	1235x524	1400x584	1400x584	1580x584	1580x584
Tömeg [kg]	57	69	77	95	108	107	118
Hőcserélő felület [m ²]	1	1,45	1,45	1,45	2x1	1,45	2x1
Névleges hőteljesítmény a fűtővíz 80 °C-os hőmérséklete és 720 l/h térfogatáram mellett [kW]	24	32	32	32	2x 24	32	2x 24
Felfűtési idő 10 °C-ról 60 °C-ra hőcserélővel [perc]	14	14	17	22	28/16	28	36/20
Hővesztések [kWh/24 h]	0,9/0,7	1,1/0,87	1,39/1,05	1,4	1,4	1,73	1,73

¹HMV - 45 °C-os használati melegvíz

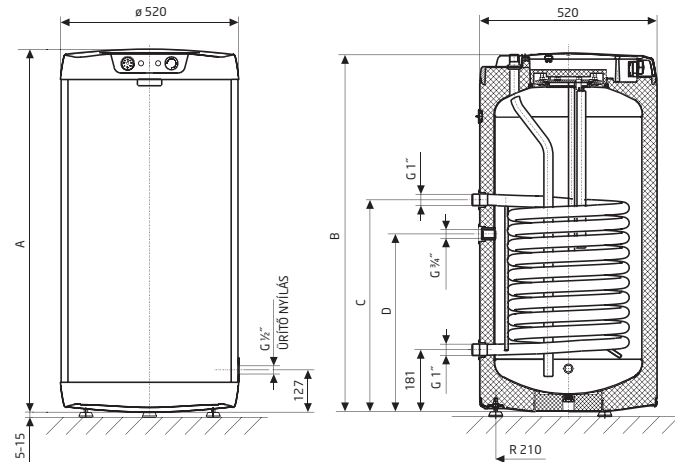
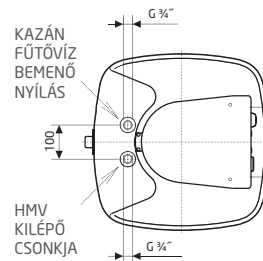
Típus	A	B*	C	D
OKC 100 NTR	881	876	621	521
OKC 125 NTR	1046	1041	751	621
OKC 160 NTR	1235	1230	751	881

* A tartály magassága az alsó peremtől a vízfeltöltő és leengedő csövekig.

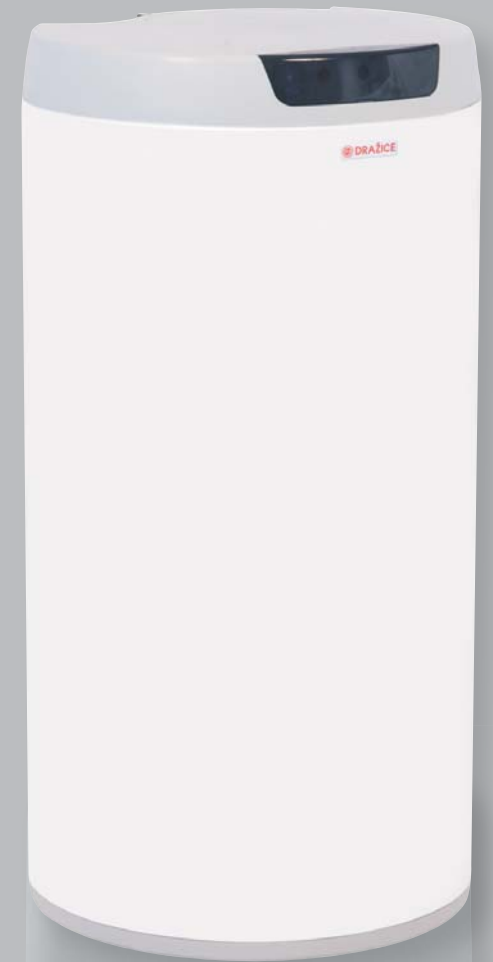
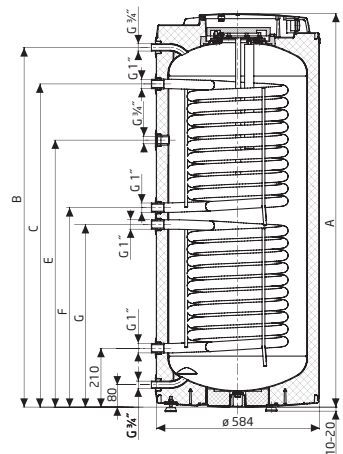


Típus	A	B*	C	D
OKH 100 NTR	887	882	651	521
OKH 125 NTR	1052	1047	751	621
OKH 160 NTR	1237	1232	751	881

* A tartály magassága az alsó peremtől a vízfeltöltő és leengedő csövekig.



Típus	A	B*	C	E	F	G
OKC 200 NTR	1400	1280	-	950	-	780
OKC 200 NTRR	1400	1280	1150	950	710	650
OKC 250 NTR	1580	1460	-	1060	-	780
OKC 250 NTRR	1580	1460	1330	1060	890	650



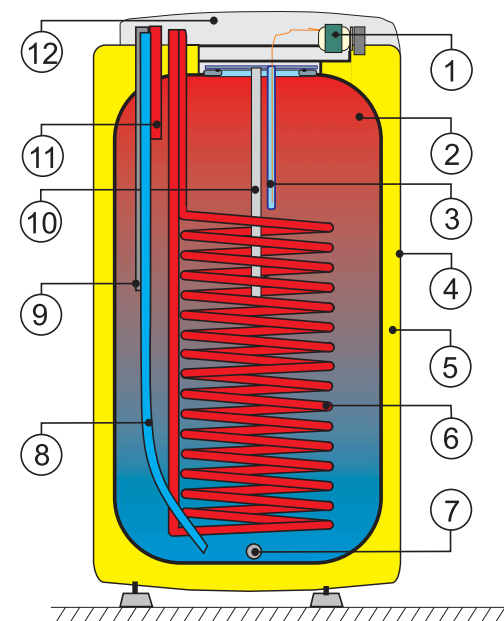
OKC 100 NTR/HV
 OKC 125 NTR/HV
 OKC 160 NTR/HV
 OKH 100 NTR/HV
 OKH 125 NTR/HV

KÖZVETETT FŰTÉSŰ TÁROLÓS VÍZMELEGÍTŐK

Álló 0,6 MPa - a hőcserélő felső kimenettel, tisztító nyílás nélkül

INDIREKT tárolós vízmelegítő
 függőleges szereléshez

- 1 Hőmérsékletjelző
 Üzemi termosztát külső kezelő gombbal
- 2 Zománcozott acéltartály
- 3 Az üzemi termosztát tokja
- 4 A vízmelegítő burkolata
- 5 42mm-es PUR-hab szigetelés
- 6 Spirális hőcserélő (csőkígyó)
- 7 Ürítő nyílás
- 8 Hidegvíz feltöltő csöve
- 9 Cirkulációs csatlakozási csomópont
- 10 Magnéziumanód
- 11 Melegvíz ürítő csöve
- 12 Elektromos szerelvények burkolata

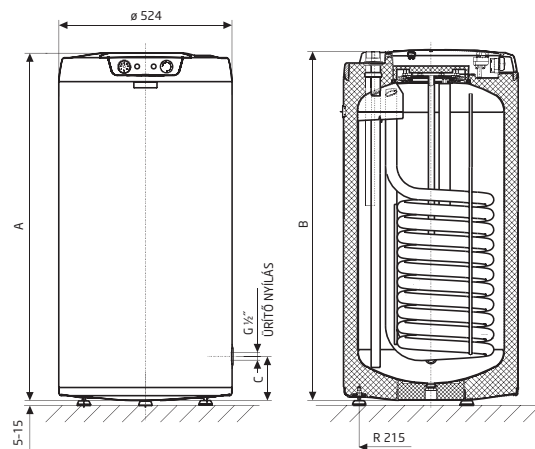
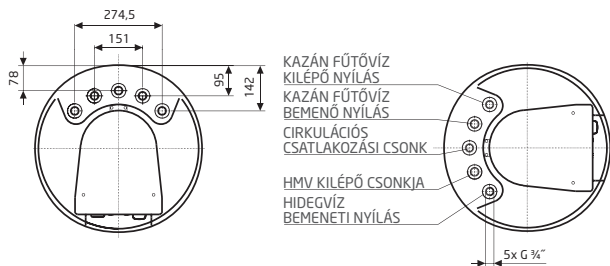


Típus	OKC 100 NTR/HV OKH 100 NTR/HV	OKC 125 NTR/HV OKH 125 NTR/HV	OKC 160 NTR/HV
Térfogat [l]	95	120	155
Névleges túlnyomás [MPa]	0,6	0,6	0,6
Maximális üzemi túlnyomás [MPa]	1	1	1
Bekötési feszültség [V/Hz]	1 PE-N~230/50	1 PE-N~230/50	1 PE-N~230/50
Elektromos védettség	IP 44	IP 44	IP 44
HMV ¹ maximális hőmé [°C]	80	80	80
HMV ¹ javasolt hőmérséklete [°C]	60	60	60
Magassága x átmérője/szélesség [mm]	881x524/520	1046x524/520	1087x584
Tömeg [kg]	56	70	80
Hőcserélő felület [m ²]	1	1,45	1,45
Névleges hőteljesítmény a fűtővíz 80 °C-os hőmérséklete és 720 l/h térfogatáram mellett [kW]	24	32	32
Felfűtési idő 10 °C-ról 60 °C-ra hőcserélővel [perc]	14	14	17
Hővesztések [kWh/24 h]	0,9/0,7	1,1/0,87	1,39

¹HMV - 45 °C-os használati melegvíz

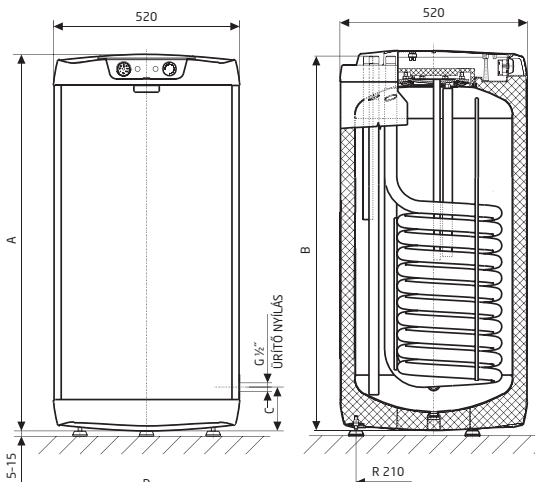
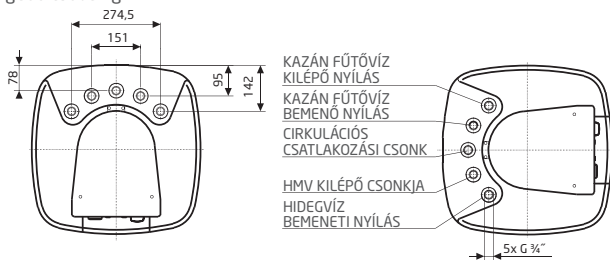
Típus	A	B*	C
OKC 100 NTR/HV	881	876	124
OKC 125 NTR/HV	1046	1041	124

* A tartály magassága az alsó peremtől a vízfeltöltő és leengedő csövekig.

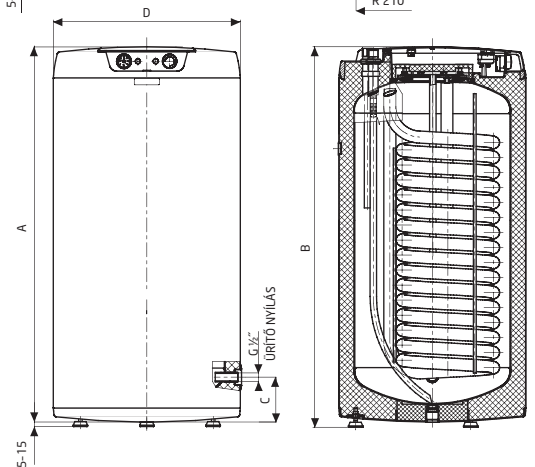
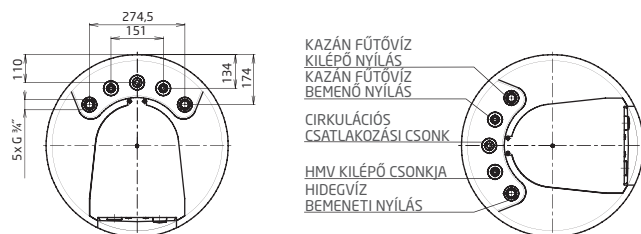


Típus	A	B*	C
OKH 100 NTR/HV	887	882	127
OKH 125 NTR/HV	1052	1047	127

* A tartály magassága az alsó peremtől a vízfeltöltő és leengedő csövekig.



Típus	A	B*	C	D	E	F	G
OKC 160 NTR/HV	1087	1082	146	584	134	174	110



OKC 300 NTR/1 MPa
 OKC 400 NTR/1 MPa
 OKC 500 NTR/1 MPa
 OKC 750 NTR/1 MPa
 OKC 1000 NTR/1 MPa

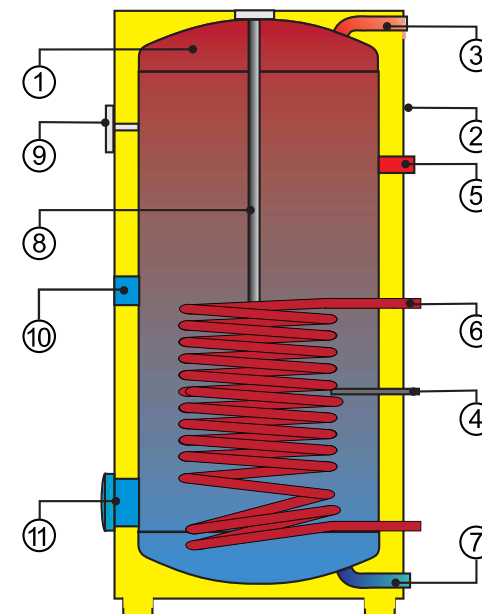


KÖZVETETT FŰTÉSŰ TÁROLÓS VÍZMELEGÍTŐK

Álló 1 MPa

Az **OKC NTR** sorozat álló, közvetett fűtésű vízmelegítői

- 1 Zománcozott acéltartály
- 2 Vízmelegítő köpenye
- 3 HMV kilépése
- 4 Hőmérséklet-érzékelő tokja
- 5 Cirkuláció
- 6 Spirális hőcserélő (csőkígyó)
- 7 Hidegvíz belépése
- 8 Magnéziumanód
- 9 Hőmérő
- 10 Fűtőttest nyílása
Tisztító és kémlelő nyílás
- 11 Beépíthető fűtőttest nyílása



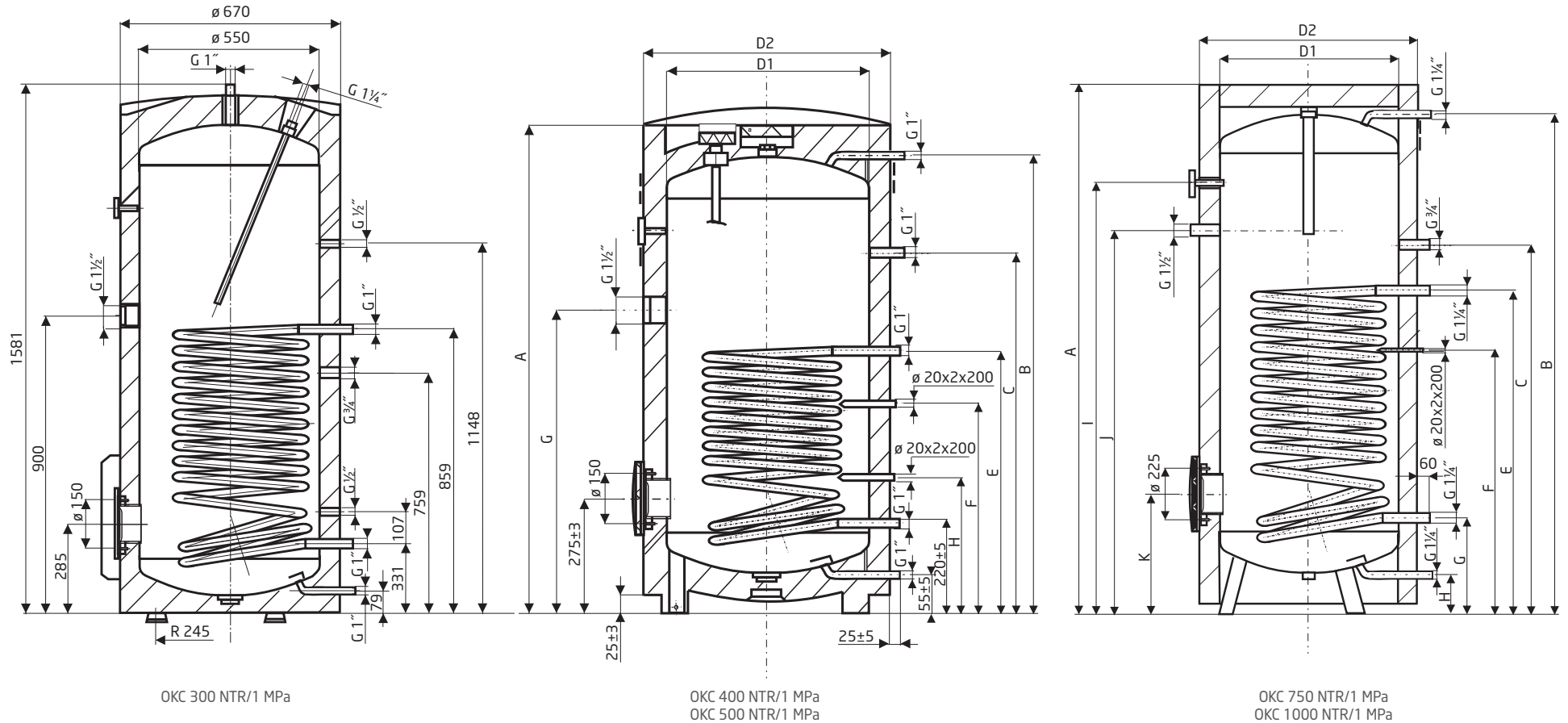
Típus	OKC 300 NTR/ 1 MPa	OKC 400 NTR/ 1 MPa	OKC 500 NTR/ 1 MPa	OKC 750 NTR/ 1 MPa	OKC 1000 NTR/ 1 MPa
Tároló térfogata [l]	300	385	485	750	975
Átmérője [mm]	670	700	700	910	1010
Tömeg [kg]	108	123	143	210	274
Névleges túlnyomás [MPa]	1	1	1	1	1
Maximális üzemi túlnyomás [MPa]	1,6	1,6	1,6	1,6	1,6
Fűtővíz maximális hőmérséklete [°C]	110	110	110	110	110
HMV ¹ maximális hőmérséklete [°C]	95	95	95	95	95
Hőcserélő felület [m ²]	1,5	1,8	1,9	3,7	4,5
A hőcserélő teljesítménye 80/60 °C-os hőlépcső esetén [kW]	35	57	65	99	110
Teljesítményérték a DIN 4708 szerint (NL)	8	15,2	19,1	30,5	38,8
HMV ¹ tartós teljesítménye [l/óra]	1100	1395	1568	2426	2695
Felfűtési idő 10 °C-ról 60 °C-ra hőcserélővel [perc]	24	20	23	24	26
Hővesztések [kWh/24 h]	1,86	2	2,3	3,6	3,9

¹HMV - 45 °C-os használati melegvíz

Cirkuláció minden típusnál.

Az OKC 750, 1000 NTR/1MPa típusoknál a hőszigetelés tartozékként van szállítva. Szereléskor kell felerősíteni.

Az OKC 300, 400, 500 NTR/1MPa típusokba beszerelhetők R karima-típusorozat beépített elektromos fűtő egységei, az SE típusorozat OKC 750, 1000 NTR/1MPa típusaiba 225/150-es csőszűkítő karima alkalmazásával építhetők be az R karima-típusorozat elektromos fűtőegységei.



Típus	A	B	C	D1	D2	E	F	G	H
OKC 400 NTR/1 MPa	1591	1523	1111	597	700	909	684	957	389
OKC 500 NTR/1 MPa	1921	1853	1264	597	700	965	695	1040	388

Típus	A	B	C	D1	D2	E	F	G	H	I	J	K
OKC 750 NTR/1 MPa	1998	1887	1417	750	910	1314	1079	288	99	1643	1005	378
OKC 1000 NTR/1 MPa	2025	1905	1489	850	1010	1324	1087	295	103	1672	1025	387

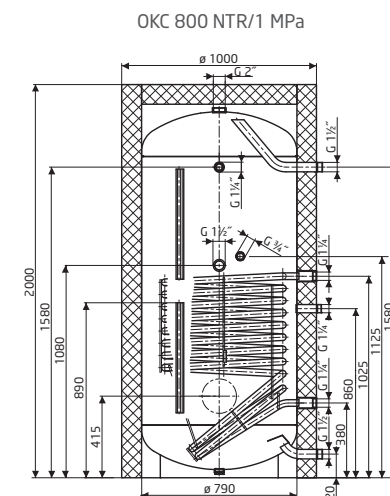
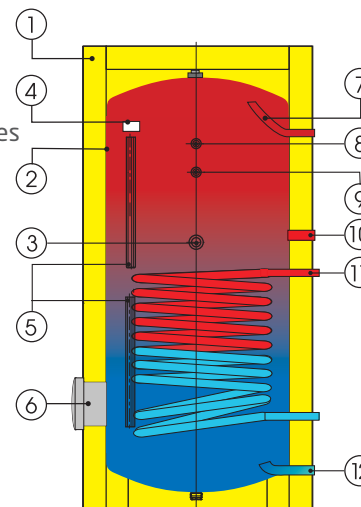
OKC 800 NTR/1 MPa
OKC 1500 NTR/1 MPa
OKC 2000 NTR/1 MPa

KÖZVETETT FŰTÉSŰ TÁROLÓS VÍZMELEGÍTŐK

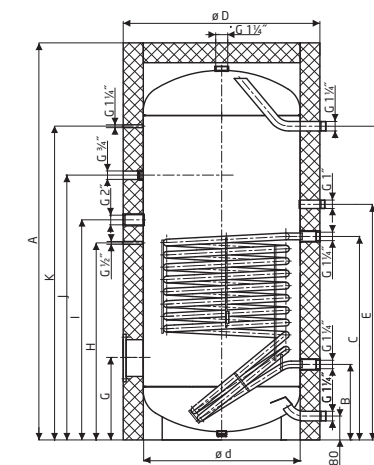
Álló 1 MPa

OKC NTR földön álló közvetett fűtésű melegvítárolók

- 1 Hőszigetelés
- 2 Zománczott tartály
- 3 Kiegészítő fűtőkészülék nyílás 800 liter
G 1½"-TJ G 6/4" csőcsomk 1500, 2000 literes
befogótartály G2" - TJ G 6/4" szűkítő
használatára van szükség
- 4 Hőmérséklet kijelző
- 5 Érzékelő befogók
- 6 TPK fűtőkészülék nyílás
Ellenőrző nyílás
- 7 Meleg víz kimenet
- 8 Anód
- 9 Anód - kizárólag a 800 literes kivitelnél
- 10 Forgatás
- 11 Csöves hőcserélő
- 12 Hideg víz bemenet



OKC 1500 NTR/1 MPa
OKC 2000 NTR/1 MPa



TPK 210/12 karima termékcsaládhoz tartozó beépíthető elektromos fűtőkészülék telepíthető, 210/150 szűkítő karimával R karima termékcsaládhoz tartozó elektromos fűtőkészülékek alkalmazására is lehetőség nyílik.

Típus	A	B	C	D	d	E	F	G	H	I	J	K
OKC 1500 NTR/1 MPa	2240	442	1117	1200	1000	1217	1825	437	1167	1354	1494	1825
OKC 2000 NTR/1 MPa	2500	452	1152	1300	1100	1252	1997	447	1202	1472	1612	1997

Típus	OKC 800 NTR/1 MPa	OKC 1500 NTR/1 MPa	OKC 2000 NTR/1 MPa
Tartály térfogat [l]	800	1500	2000
Tömeg [kg]	268	360	420
Melegvítároló átmérő [mm]	1000	1200	1300
Névleges túlnyomás [MPa]	1	1	1
Maximális üzemi túlnyomás [MPa]	1	1	1
Fűtővíz max. hőmérséklet [°C]	110	110	110
HMV maximális hőmérséklete [°C]	95	95	95
Hőcserélő felület [m²]	2	3,5	4
Felső/alsó hőcserélő teljesítmény 80/60°C [kW]	41,8	64,4	71,5
Tartós HMV ¹ teljesítmény [l/óra]	720	1109	1230
Melegítési idő 80/60°C AH/FH teljesítmény esetén [perc]	66	71	86
Teljesítményérték a DIN 4708 szerint (NL)	21	43	54
Hővesztések [kWh/24 h]	4,3	6,9	7,4

¹HMV - 45 °C-os használati melegvíz • AH - Alsó hőcserélő, FH- felső hőcserélő



A kezdet kezdetén egy egyszerű gondolat volt - a legtakarékosabb és legmegbízhatóbb vízmelegítőket gyártani. Minden évben úgy gondoljuk, hogy elértük célunkat. Ennek ellenére évről évre mind tökéletesebb vízmelegítőket gyártunk.



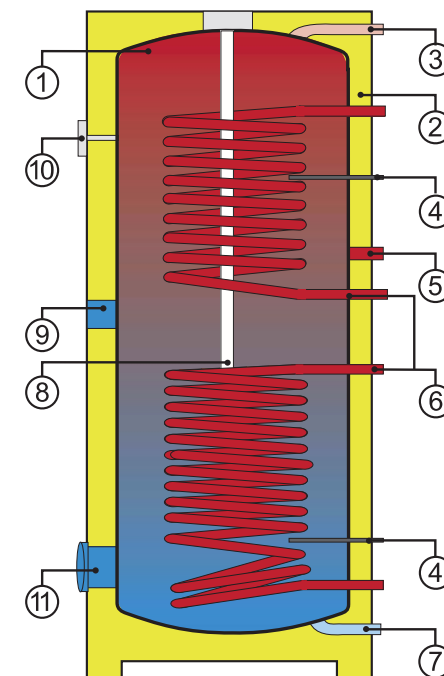
OKC 300 NTRR/1 MPa
 OKC 400 NTRR/1 MPa
 OKC 500 NTRR/1 MPa
 OKC 750 NTRR/1 MPa
 OKC 1000 NTRR/1 MPa

KÖZVETETT FŰTÉSŰ TÁROLÓS VÍZMELEGÍTŐK

Álló 1 MPa

Az **OKC NTRR** sorozat álló, közvetett fűtésű vízmelegítői

- 1 Zománcozott acéltartály
- 2 Vízmelegítő köpenye
- 3 HMV kilépése
- 4 Hőmérséklet-érzékelő tokja
- 5 Cirkuláció
- 6 Spirális hőcserélő (csőkígyó)
- 7 Hidegvíz belépése
- 8 Magnéziumanód
- 9 Hőmérő
- 10 Fűtőtest nyílása
Tisztító és kémlelő nyílás
- 11 Beépíthető fűtőtest nyílása



Típus	OKC 300 NTRR/1 MPa	OKC 400 NTRR/1 MPa	OKC 500 NTRR/1 MPa	OKC 750 NTRR/1 MPa	OKC 1000 NTRR/1 MPa
Tároló térfogata [l]	295	380	470	750	995
Átmérője [mm]	670	700	700	910	1010
Tömeg [kg]	124	138	158	198	258
Névleges túlnyomás [MPa]	1	1	1	1	1
Maximális üzemi túlnyomás [MPa]	1,6	1,6	1,6	1,6	1,6
Fűtővíz maximális hőmérséklete [°C]	110	110	110	110	110
HMV ¹ maximális hőmérséklete [°C]	95	95	95	95	95
Felső/alsó hőcserélő fűtőfelülete [m ²]	1,5/1	1,8/1,05	1,9/1,3	1,93/1,17	2,45/1,12
Az felső/alsó hőcserélő teljesítménye 80/60 °C-os hőlépcső esetén [kW]	35/27	57/31	65/40	60/33	76/32
Teljesítményérték a DIN 4708 szerint (NL)	4,2/2,9	9,4/5,7	14,7/8,9	21/6,2	26/7,1
HMV ¹ /AH/FH tartós teljesítménye [l/óra]	1100/670	1568/1054	1590/970	1862/815	1780/780
A HMV felfűtési ideje 80/60 °C-os primer hőlépcső esetén [perc]	24/16	20/14	23/16	37/28	43/37
Hővesztések [kWh/24 h]	1,86	2	2,3	3,6	3,9

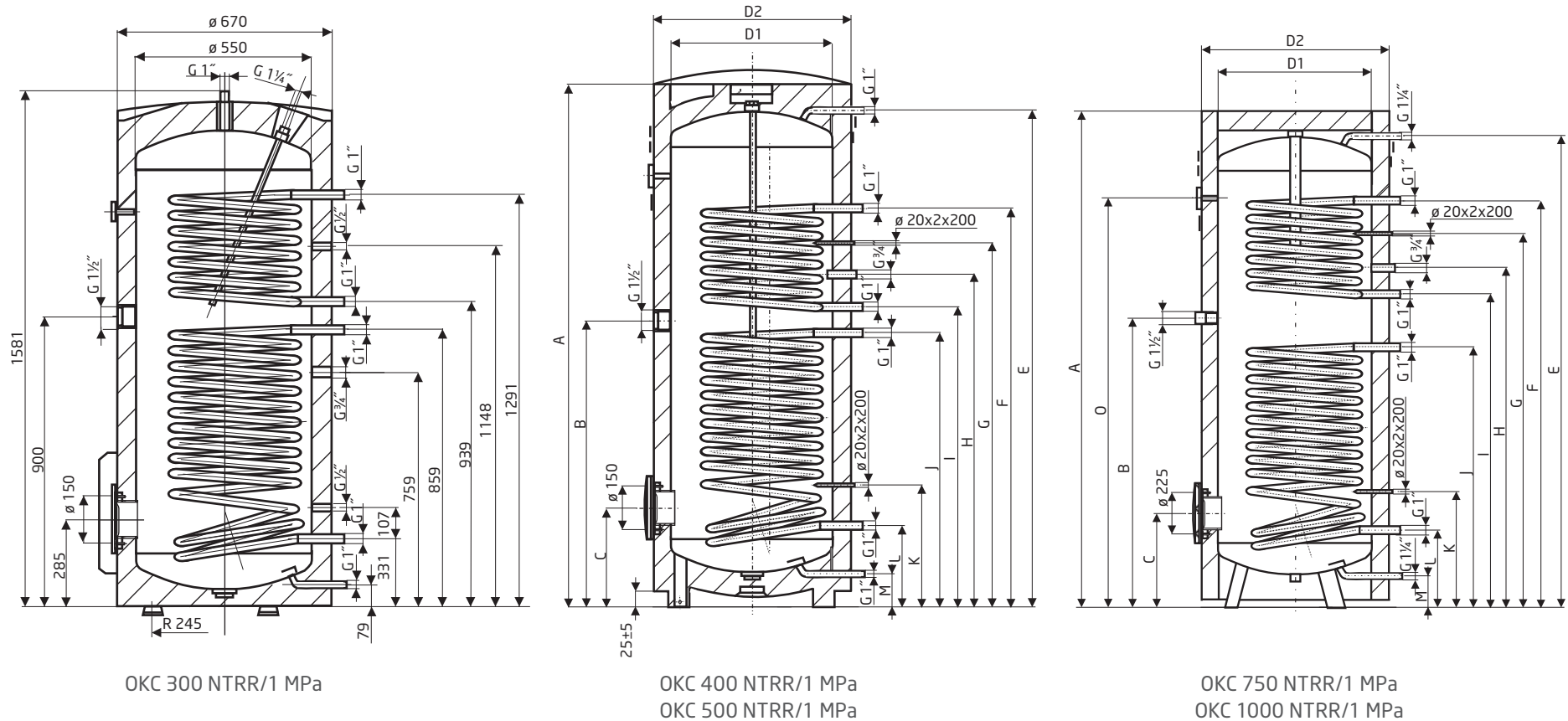
¹HMV - 45 °C-os használati melegvíz

Forgatás minden OKC NTRR/1 MPa típusnál.

Az OKC 300, 400, 500 NTRR/1 MPa típusokba R, az OKC 750, 1000 NTRR/1 MPa típusokba SE karimacsaládba tartozó elektromos fűtőegységek telepíthetők, 225/150 szűkítőkarima alkalmazása esetén pedig R karimacsaládba tartozó elektromos fűtőegységek is használhatók.

A fűtőegység nem képezi a vízmelegítő részét, tartozékként megvásárolandó.

Az OKC 750, 1000 NTRR/1 MPa típusok esetén a hőszigetelést külön becsomagolva önállóan szállítjuk, rögzítésére telepítéskor kerül sor.



OKC 300 NTRR/1 MPa

OKC 400 NTRR/1 MPa
OKC 500 NTRR/1 MPa

OKC 750 NTRR/1 MPa
OKC 1000 NTRR/1 MPa

Típus	A	B	C	D1	D2	E	F	G	H	I	J	K	L	M
OKC 400 NTRR/1 MPa	1591	957	275	597	700	1523	1354	1223	111	1006	909	369	220	55
OKC 500 NTRR/1 MPa	1921	1040	275	597	700	1853	1604	1409	1264	1114	965	380	220	55

Típus	A	B	C	D1	D2	E	F	G	H	I	J	K	L	M	O
OKC 750 NTRR/1 MPa	1998	1005	378	750	910	1887	1467	1332	1242	1151	830	402	288	103	1643
OKC 1000 NTRR/1 MPa	2025	1025	387	850	1010	1905	1423	1333	1243	1153	884	411	297	103	1651

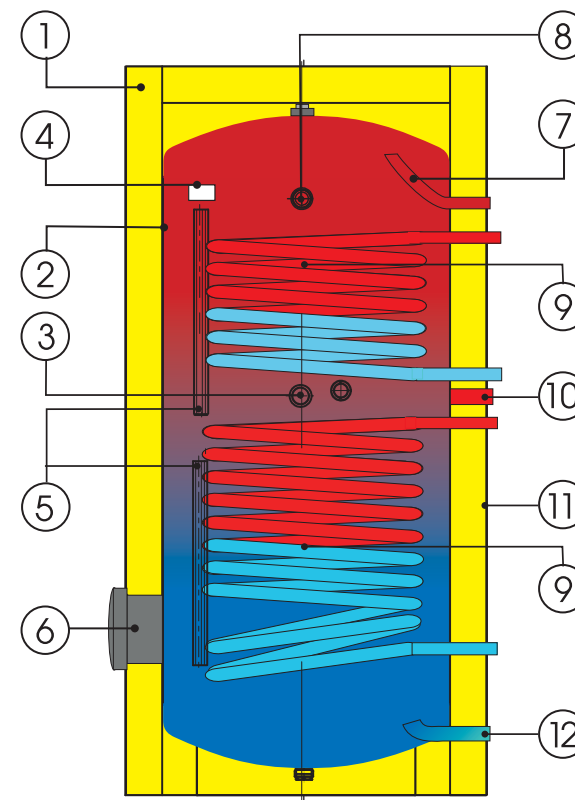
OKC 800 NTRR/1 MPa
OKC 1500 NTRR/1 MPa
OKC 2000 NTRR/1 MPa

KÖZVETETT FŰTÉSŰ TÁROLÓS VÍZMELEGÍTŐK

Álló 1 MPa

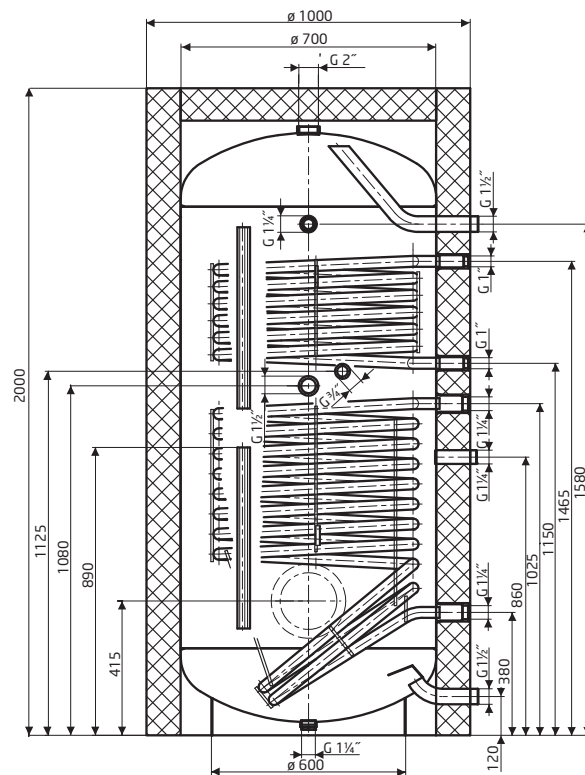
OKC NTRR földön álló közvetett fűtésű melegvítartólók

- 1 Hőszigetelés
- 2 Zománcozott tartály
- 3 Kiegészítő fűtőkészülék nyílás 800 liter G 1½"-TJ G 6/4"
csőcsomák 1500, 2000 literes befogótartály G 2" - TJ G 6/4"
szűkítő használatára van szükség
- 4 Hőmérséklet kijelző
- 5 Érzékelő befogók
- 6 TPK fűtőkészülék nyílás
Ellenőrző nyílás
- 7 Meleg víz kimenet
- 8 Anód
- 9 Anód - kizárólag a 800 literes kivitelnél
- 10 Forgatás
- 11 Csöves hőcserélő
- 12 Hideg víz bemenet

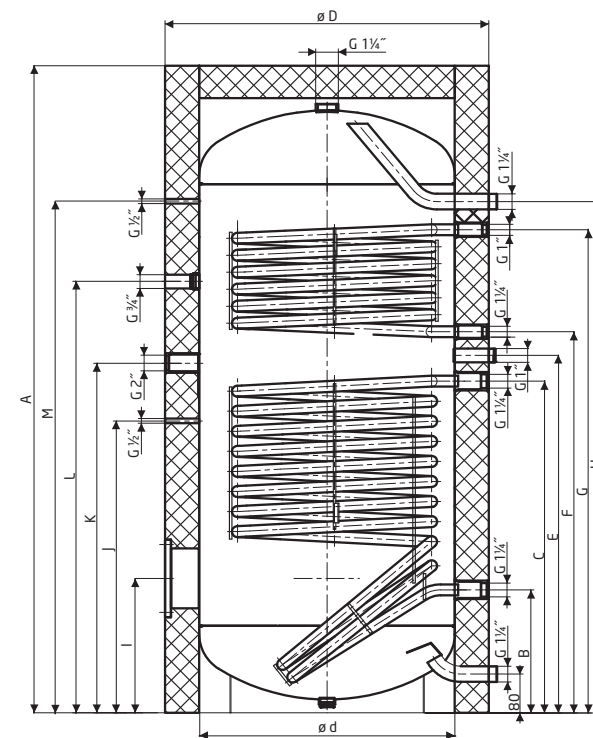


TPK 210/12 karima termékcsaládhoz tartozó beépíthető elektromos fűtőkészülék telepíthető, 210/150 szűkítő karimával R karima termékcsaládhoz tartozó elektromos fűtőkészülékek alkalmazására is lehetőség nyílik.

Típus	OKC 1500 NTRR/1 MPa	OKC 2000 NTRR/1 MPa
A	2240	2430
B	442	452
C	1067	1090
D	1200	1300
d	1000	1100
E	1217	1252
F	1342	1393
G	1722	1713
H	1825	1997
I	437	447
J	116	1202
K	1354	1472
L	1494	1612
M	1825	1997



OKC 800 NTRR/1 MPa



OKC 1500 NTRR/1 MPa
OKC 2000 NTRR/1 MPa

Típus	OKC 800 NTRR/1 MPa	OKC 1500 NTRR/1 MPa	OKC 2000 NTRR/1 MPa
Térfogat zásobníkú [l]	800	1500	2000
Tömeg [kg]	284	360	420
Átmérője ohívóáca [mm]	1000	1200	1300
Névleges túlnyomás [MPa]	1	1	1
Maximális üzemi túlnyomás [MPa]	1	1	1
Fűtővíz max. hőmérséklet [°C]	110	110	110
HMV maximális hőmérséklete [°C]	95	95	95
Hőcserélő fűtőfelület [m ²]	2,0/1,2	3,5/1,75	4/2,0
Felső/alsó hőcserélő teljesítmény 80/60°C [kW]	41,8/24,6	64,4/37,2	71,5/41,9
Tartós HMV ¹ teljesítmény [l/óra]	720/423	1109/640	1230/721
Melegítési idő 80/60°C felső/alsó hőcserélő teljesítmény esetén [perc]	66/46	71/63	86/70
Teljesítményérték a DIN 4708 szerint (NL)	21/	43/	54/
Hővesztések [kWh/24 h]	4,3	6,9	7,4

¹HMV - 45 °C-os használati melegvíz

OKC 300 NTR/ SOLAR SET OKC 300 NTRR/ SOLAR SET

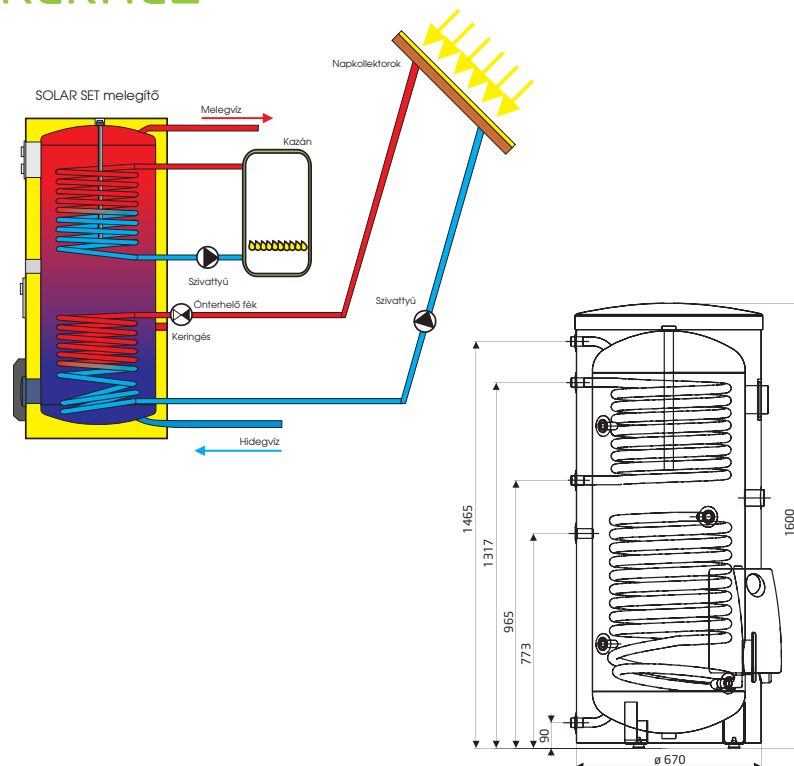


TÁROLÓS VÍZMELEGÍTŐK SZOLÁR RENDSZEREKHEZ

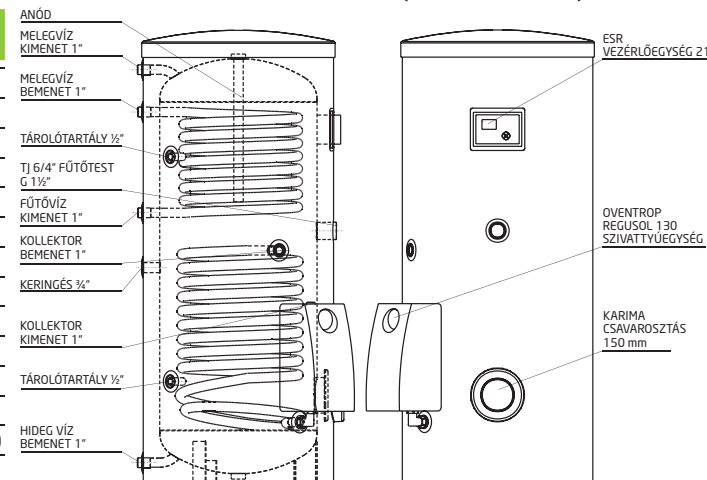
Álló 1 MPa

A **SOLAR SET** vízmelegítő adatai:

- a gyártó által előszerelt, 2-15 l/ perc átfolyású **REGUSOL 130** szivattyúegység
- vezérlőegység a szolár körhöz
- a Tj 6/4" fűtőegység lehetséges utólagos telepítése
- magnézium anód, a vevő kérésére karbantartás nélküli, idegenáramú TITÁN anód is telepíthető
- 60 mm vastag freonmentes poliuretán szigetelőhab
- zománcozott acéltartály
- kis hőveszteség
- az alsó hőcserélő bementetnél önterhelő **FLOW STOP** fék a közeg szolárkörön belüli spontán keringésének megakadályozására.



Típus	OKC 300 NTR/ SOLAR SET	OKC 300 NTRR/ SOLAR SET
Térfogat [l]	300	295
Magassága [mm]	1600	1600
Átmérője ohříváče [mm]	670	670
A vízmelegítő max. tömege víz nélkül [kg]	145	155
Névleges túlnyomás [MPa]	1	1
Maximális üzemi túlnyomás [MPa]	1	1
Maximális fűtővíz hőmérséklet [°C]	110	110
Maximális melegvíz hőmérséklet [°C]	90	90
Szolár hőcserélő fűtőfelület [m ²]	1,5	1,5
Kazán hőcserélő fűtőfelület [m ²]	-	1
Szolár hőcserélő úrtérfogat [l]	10,5	10,5
Kazán hőcserélő úrtérfogat [l]	-	7
Feszültség [V/Hz]	1 PE-N~230/50	1 PE-N~230/50
Hőveszteségek [kWh/24 h]	1,86	1,86

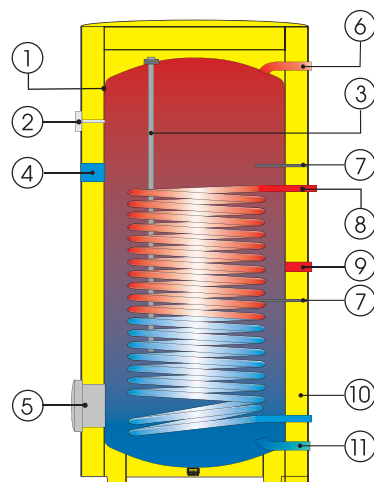


KÖZVETETT FŰTÉSŰ TÁROLÓS VÍZMELEGÍTŐK

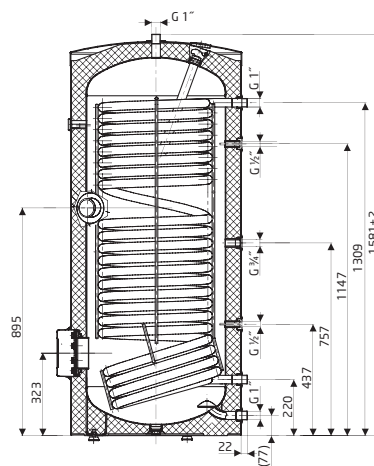
Álló

OKC NTR/HP földön álló közvetett fűtésű melegvítárolók

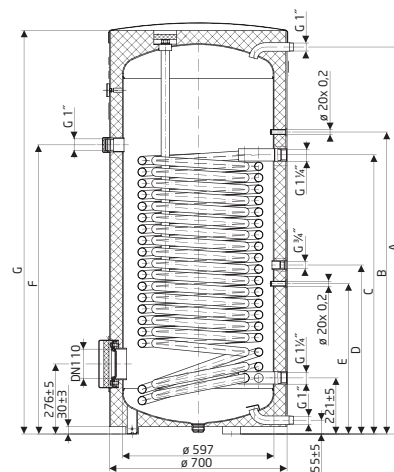
- 1 Zománcozott tartály
- 2 Hőmérséklet kijelző
- 3 Anód
- 4 G 1½" kiegészítő fűtőkészülék nyílás
- 5 Karima ø 150 mm
- 6 Meleg víz kimenet
- 7 Érzékelő befogók
- 8 Csöves hőcserélő
- 9 Forgatás
- 10 Melegvítároló köpeny + hőszigetelés
- 11 Hideg víz bemenet



OKC 300 NTR/HP



OKC 400 NTR/HP
OKC 500 NTR/HP



Típus	A	B	C	D	E	F	G
OKC 400 NTR/HP	1526	1190	1100	666	592	1140	1591
OKC 500 NTR/HP	1853	1369	1279	1035	699	1319	1921

Típus	OKC 300 NTR/HP	OKC 400 NTR/HP	OKC 500 NTR/HP
Tartály térfogatu [l]	295	356	440
Tömeg [kg]	138	172	203
Melegvítároló átmérő [mm]	670	700	700
Névleges túlnyomás [MPa]	1	1	1
Maximális üzemi túlnyomás [MPa]	1	1,6	1,6
Fűtővíz max. hőmérséklet [°C]	110	110	110
HMV maximális hőmérséklete [°C]	90	90	90
Hőcserélő felület [m²]	3,2	5	6,2
Hőcserélő térfogat [l]	24	36	43
Hőcserélő teljesítmény 55/50°C [kW]	12	45	50
Hővesztések [kWh/24h]	1,86	2,8	3,2

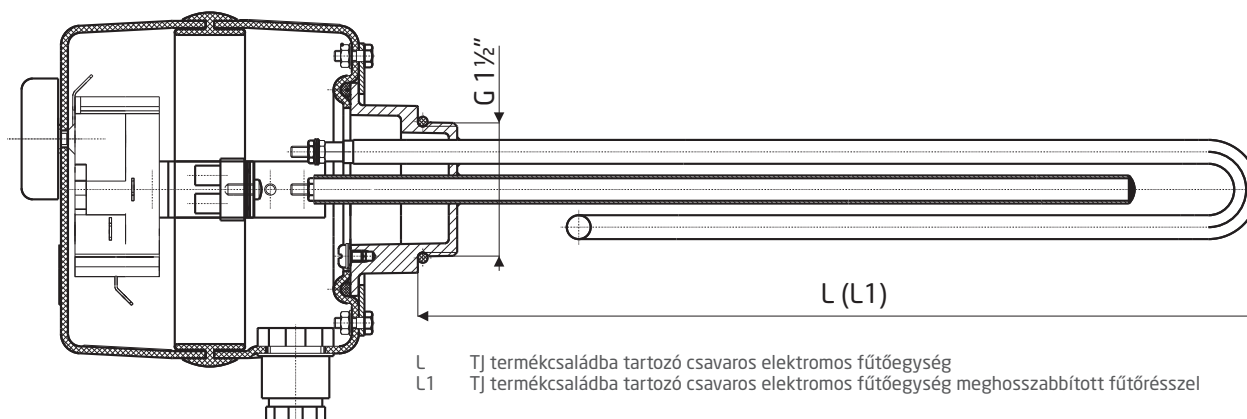
OKC 300 NTR/HP
OKC 400 NTR/HP
OKC 500 NTR/HP



TJ 6/4" - 2
 TJ 6/4" - 2,5
 TJ 6/4" - 3,3
 TJ 6/4" - 3,75
 TJ 6/4" - 4,5
 TJ 6/4" - 6
 TJ 6/4" - 7,5
 TJ 6/4" - 9

TARTOZÉKOK

Csavaros, TJ G 6/4" sorozatú elektromos fűtőegység



G 2"-1½" szűkítő idommal 1500, 2000 literes melegvíztárolókhöz is használható.

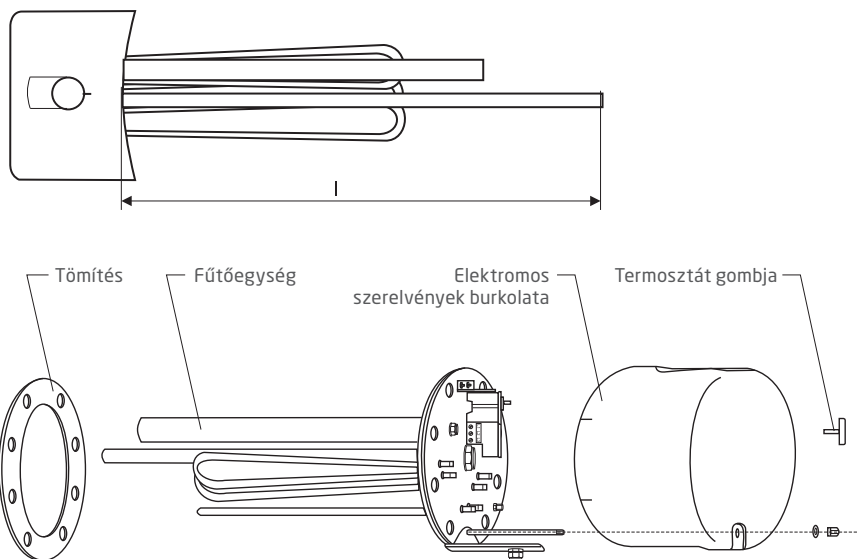
Típus	TJ 6/4" - 2	TJ 6/4" - 2,5	TJ 6/4" - 3,3	TJ 6/4" - 3,75	TJ 6/4" - 4,5	TJ 6/4" - 6	TJ 6/4" - 7,5	TJ 6/4" - 9
Teljesítmény [kW]	2	2,5	3,3	3,75	4,5	6	7,5	9
Feszültség [V/Hz]	1 PE-N 230/50	1 PE-N 230/50	3 PE-N 400/50	3 PE-N 400/50	3 PE-N 400/50	3 PE-N 400/50	3 PE-N 400/50	3 PE-N 400/50
Felfűtési idő 10 °C-ról 60 °C-ra kb. 150 l [óra]	4,5	4	2,7	2,3	2	1,5	1,3	1
Felfűtési idő 35 °C-ról 60 °C-ra kb. 150 l [óra]	2,2	2	1,5	1,2	1	0,7	0,6	0,5
Védettség	IP 45	IP 45	IP 45	IP 45	IP 45	IP 45	IP 45	IP 45
Tartomány [°C]	5-77	5-77	5-77	5-77	5-77	5-77	5-77	5-77
Test hossza l [mm]	350	360	330	350	400	520	580	610
Tömeg [kg]	1,6	1,8	2	2,1	2,2	2,4	2,4	2,6

A TJ 6/4" készülékek használatát a 44. oldalon látható táblázat ismerteti.

TARTOZÉKOK

Karimába beépített elektromos R vagy SE sorozatú fűtőegység

Csak az OKC 300 - 1000 NTR, NTRR/1 MPa, OKCE 400 - 1000 S/1 MPa



Típus	Teljesítmény [kW]	Feszültség [V/Hz]	Test hossza l [mm]	Védettség	Tömeg [kg]
REU 18 - 2,5	2,5	1 PE-N~230/50	430	IP 24	3
RDU 18 - 2,5	2,5	3 PE-N~400/50	430	IP 24	3,3
RDU 18 - 3	3	3 PE-N~400/50	430	IP 24	3,4
RDU 18 - 3,8	3,8	3 PE-N~400/50	430	IP 24	3,5
RDU 18 - 5	5	3 PE-N~400/50	430	IP 24	3,5
RDU 18 - 6	6	3 PE-N~400/50	430	IP 24	3,5
RDW 18 - 7,5	7,5	3 PE-N~400/50	430	IP 24	3,7
RDW 18 - 10	10	3 PE-N~400/50	430	IP 24	4
RSW 18 - 12	12	3 PE-N~400/50	530	IP 24	4
RSW 18 - 15	15	3 PE-N~400/50	630	IP 24	4,2
SE 377*	8,0/11/16	3 PE-N~400/50	610	IP 24	8
SE 378*	9,5/14/19	3 PE-N~400/50	740	IP 24	11,5

*Csak a 750 és 1000 literes vízmelegítőkhöz.

Az REU, RDU, RDW és RSW típusok csőszűkítő karima segítségével használhatók 750 és 1000 literes vízmelegítőknél is. Az REU, RDU, RSW típusok szűkítő karima segítségével a 800, 1500 és 2000 literes melegvíztárolókhöz is használhatók.

REU 18 - 2,5
 RDU 18 - 2,5
 RDU 18 - 3
 RDU 18 - 3,8
 RDU 18 - 5
 RDU 18 - 6
 RDW 18 - 7,5
 RDW 18 - 10
 RSW 18 - 12
 RSW 18 - 15
 SE 377
 SE 378

	REU 18 - 2,5	RDU 18 - 2,5	RDU 18 - 3	RDU 18 - 3,8	RDU 18 - 5	RDU 18 - 6	RDW 18 - 7,5	RDW 18 - 10	RSW 18 - 12	RSW 18 - 15	SE 377	SE 378
OKC 300 NTR/1 MPa	▲	▲	▲	▲	▲	▲	▲	▲	-	-	-	-
OKC 300 NTRR/1 MPa	▲	▲	▲	▲	▲	▲	▲	▲	-	-	-	-
OKCE 300 S/1 MPa	●	●	●	●	●	●	●	●	-	-	-	-
OKCE 400 S/1 MPa	▲	▲	▲	▲	▲	▲	▲	▲	▲	▲	-	-
OKC 400 NTR/1 MPa	▲	▲	▲	▲	▲	▲	▲	▲	▲	-	-	-
OKC 400 NTRR/1 MPa	▲	▲	▲	▲	▲	▲	▲	▲	▲	-	-	-
OKCE 500 S/1 MPa	▲	▲	▲	▲	▲	▲	▲	▲	▲	▲	-	-
OKC 500 NTR/1 MPa	▲	▲	▲	▲	▲	▲	▲	▲	▲	-	-	-
OKC 500 NTRR/1 MPa	▲	▲	▲	▲	▲	▲	▲	▲	▲	-	-	-
OKCE 750 S/1 MPa	■	■	■	■	■	■	■	■	■	■	▲	▲
OKC 750 NTR/1 MPa	■	■	■	■	■	■	■	■	■	■	▲	-
OKC 750 NTRR/1 MPa	■	■	■	■	■	■	■	■	■	■	▲	-
OKCE 800 S/1 MPa	●	●	●	●	●	●	●	●	●	●	-	-
OKC 800 NTR/1 MPa	●	●	●	●	●	●	●	●	●	●	-	-
OKC 800 NTRR/1 MPa	●	●	●	●	●	●	●	●	●	●	-	-
OKCE 1000 S/1 MPa	■	■	■	■	■	■	■	■	■	■	▲	▲
OKC 1000 NTR/1 MPa	■	■	■	■	■	■	■	■	■	■	▲	▲
OKC 1000 NTRR/1 MPa	■	■	■	■	■	■	■	■	■	■	▲	▲
OKCE 1500 S/1 MPa	●	●	●	●	●	●	●	●	●	●	-	-
OKC 1500 NTR/1 MPa	●	●	●	●	●	●	●	●	●	●	-	-
OKC 1500 NTRR/1 MPa	●	●	●	●	●	●	●	●	●	●	-	-
OKCE 2000 S/1 MPa	●	●	●	●	●	●	●	●	●	●	-	-
OKC 2000 NTR/1 MPa	●	●	●	●	●	●	●	●	●	●	-	-
OKC 2000 NTRR/1 MPa	●	●	●	●	●	●	●	●	●	●	-	-

▲ Használható, illeszthető, ■ Kizárólag 225/150 szűkítő karimával szerelhető, ● Kizárólag 210/150 szűkítő karimával szerelhető, - Nem használható, nem illeszthető

Térfogat [l]	Karima mérete* [mm]	Felfűtési idő 10 °C-ról 60 °C-ra [óra]									
		8	6	5	4	3	2,5	2	1,5	1	
300	karima ø150	RDU 18 - 2,5	RDU 18 - 3	RDU 18 - 3,8	RDU 18 - 5	RDU 18 - 6	RDW 18 - 7,5	RDW 18 - 10	-	-	
	6/4"-os csonk	-	-	TJ 6/4" - 2	TJ 6/4" - 2,5	TJ 6/4" - 3,3	TJ 6/4" - 3,75	TJ 6/4" - 4,5	TJ 6/4" - 6	TJ 6/4" - 7,5	
400	karima ø150	RDU 18 - 3	RDU 18 - 3,8	RDU 18 - 5	RDU 18 - 6	RDW 18 - 7,5	RDW 18 - 10	RSW 18 - 12	-	-	
	6/4"-os csonk	-	TJ 6/4" - 2	TJ 6/4" - 2,5	TJ 6/4" - 3,3	TJ 6/4" - 3,75	TJ 6/4" - 4,5	TJ 6/4" - 6	TJ 6/4" - 7,5	TJ 6/4" - 9	
500	karima ø150	RDU 18 - 3,8	RDU 18 - 5	RDU 18 - 6	RDW 18 - 7,5	RDW 18 - 10	RSW 18 - 12	-	-	-	
	6/4"-os csonk	TJ 6/4" - 2	TJ 6/4" - 2,5	TJ 6/4" - 3,3	TJ 6/4" - 3,75	TJ 6/4" - 4,5	TJ 6/4" - 6	TJ 6/4" - 7,5	TJ 6/4" - 9	-	
750	karima ø150	RDU 18 - 6	RDW 18 - 7,5	RDW 18 - 10	RSW 18 - 12	RSW 18 - 15	-	-	-	-	
	karima ø255	-	SE 377 - 8	SE 378 - 9,5	SE 377 - 11	SE 378 - 14	SE 377 - 16	SE 378 - 19	-	-	
1000	karima ø150	RDW 18 - 7,5	RDW 18 - 10	RSW 18 - 12	RSW 18 - 15	-	-	-	-	-	
	karima ø225	SE 377 - 8	SE 378 - 9,5	SE 377 - 11	SE 378 - 14	SE 377 - 16	SE 378 - 19	-	-	-	

*A csavarok furata távtartó gyűrűjének átmérője.

A felfűtési végső idő a fűtőegységéknél a vízmelegítő térfogatának felére vannak számítva

TÁBLÁZAT 1 - Az egyes TPK készülékek szerelési lehetőségei

Átmérőjű tartály	Tartály ø 440 mm		Tartály ø 500 mm		Tartály ø 550 mm	Tartály ø 750 a 850 mm	Tartály ø 790, 1000 a 1100 mm
Típus	OKCE 100 S/2,2 kW OKC 100 NTR/BP OKCE 100 NTR/2,2 kW OKCE 125 S/2,2 kW OKC 125 NTR/BP OKCE 125 NTR/2,2 kW	OKCE 160 S/3-6 kW OKCE 200 S/3-6 kW OKCE 250 S/3-6 kW	OKCE 160 S/2,2 kW OKCE 160 NTR/2,2 kW OKCE 200 S/2,2 kW OKC 200 NTR/BP OKC 200 NTRR/BP OKCE 200 NTR/2,2 kW OKCE 200 NTRR/2,2 kW	OKC 160 NTR/BP OKCE 250 S/2,2 kW OKC 250 NTR/BP OKC 250 NTRR/BP OKCE 250 NTR/2,2 kW OKCE 250 NTRR/2,2 kW	OKCE 300 S/1 MPa OKC 300 NTR/BP OKC 300 NTRR/BP OKCE 300 NTR/2,2 kW OKCE 300 NTRR/2,2 kW OKCE 300 NTR/3-6 kW OKCE 300 NTRR/3-6 kW	OKC 750 NTR/1 MPa OKC 750 NTRR/1 MPa OKC 1000 NTR/1 MPa OKC 1000 NTRR/1 MPa	OKCE 800 S /1 MPa OKCE 1500 S / 1 MPa OKCE 2000 S / 1 MPa OKC 800 NTR / 1 MPa OKC 1500 NTR / 1 MPa OKC 2000 NTR / 1 MPa OKC 800 NTRR / 1 MPa OKC 1500 NTRR / 1 MPa OKC 2000 NTRR / 1 MPa
TPK 168-8/2,2 kW	IGEN	NEM	IGEN	IGEN	NEM	NEM	NEM
TPK 210-12/2,2 kW	NEM	IGEN	NEM	NEM	IGEN	IGEN ²	IGEN
TPK 210-12/3-6 kW	NEM	IGEN	NEM	NEM	IGEN	IGEN ²	IGEN
TPK 210-12/5-9 kW	NEM	NEM	NEM	NEM	IGEN ¹	IGEN ²	IGEN
TPK 210-12/8-12 kW	NEM	NEM	NEM	NEM	IGEN ¹	IGEN ²	IGEN

IGEN¹ Kizárólag az OKCE 300 S/1 MPa-ban használható

IGEN² Kizárólag 225/210 szűkítő karimával használható

TÁBLÁZAT 2 - Az egyes TJ 6/4" készülékek szerelési lehetőségei

Átmérőjű tartály	Tartály ø 500 mm		Tartály ø 550 mm	Tartály ø 600 mm	Tartály ø 750 a 850 mm	Tartály ø 790, 1000 a 1100 mm
Típus	OKC 200 NTR/BP OKC 200 NTRR/BP OKCE 200 NTR/2,2 kW OKCE 200 NTRR/2,2 kW OKC 200 NTRR/SOL OKC 300 NTRR/SOL	OKC 250 NTR/BP OKC 250 NTRR/BP OKCE 250 NTR/2,2 kW OKCE 250 NTRR/2,2 kW OKC 250 NTRR/SOL	OKC 300 NTR/BP OKC 300 NTRR/BP OKCE 300 NTR/2,2 kW OKCE 300 NTRR/2,2 kW OKCE 300 NTR/3-6 kW OKCE 300 NTRR/3-6 kW OKC 300 NTR/SOLAR SET OKC 300 NTRR/SOLAR SET OKC 300 NTR/1 MPa OKC 300 NTRR/1 MPa	OKC 400 NTR/1 MPa OKC 400 NTRR/1 MPa OKC 500 NTR/1 MPa OKC 500 NTRR/1 MPa	OKC 750 NTR/1 MPa OKC 750 NTRR/1 MPa OKC 1000 NTR/1 MPa OKC 1000 NTRR/1 MPa	OKCE 800 S /1 MPa OKCE 1500 S/1 MPa OKCE 2000 S/1 MPa OKC 800 NTR/1 MPa OKC 1500 NTR/1 MPa OKC 2000 NTR/1 MPa OKC 800 NTRR/1 MPa OKC 1500 NTRR/1 MPa OKC 2000 NTRR/1 MPa
TJ 6/4" - 2	IGEN	IGEN	IGEN	IGEN	IGEN	IGEN ¹
TJ 6/4" - 2,5	IGEN	IGEN	IGEN	IGEN	IGEN	IGEN ¹
TJ 6/4" - 3,3	IGEN	IGEN	IGEN	IGEN	IGEN	IGEN ¹
TJ 6/4" - 3,75	IGEN	IGEN	IGEN	IGEN	IGEN	IGEN ¹
TJ 6/4" - 4,5	IGEN	IGEN	IGEN	IGEN	IGEN	IGEN ¹
TJ 6/4" - 6	IGEN	IGEN	IGEN	IGEN	IGEN	IGEN ¹
TJ 6/4" - 7,5	NEM	NEM	IGEN	IGEN	IGEN	IGEN ¹
TJ 6/4" - 9	NEM	NEM	IGEN	IGEN	IGEN	IGEN ¹

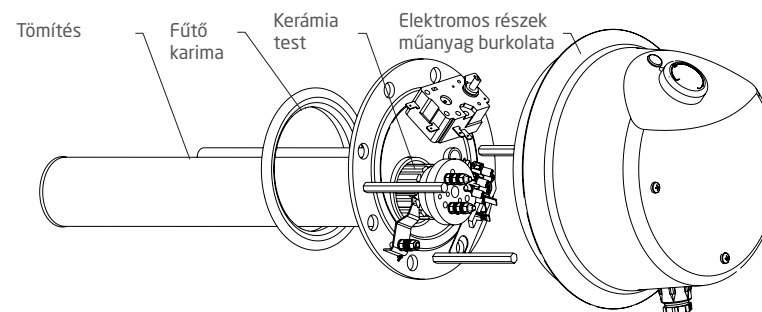
IGEN¹ G 2"-G 1½" szűkítő idom használata kötelező

TPK 168 - 8/2,2 kW
 TPK 210 - 12/2,2 kW
 TPK 210 - 12/3-6 kW
 TPK 210 - 12/5-9 kW
 TPK 210 - 12/8-12 kW

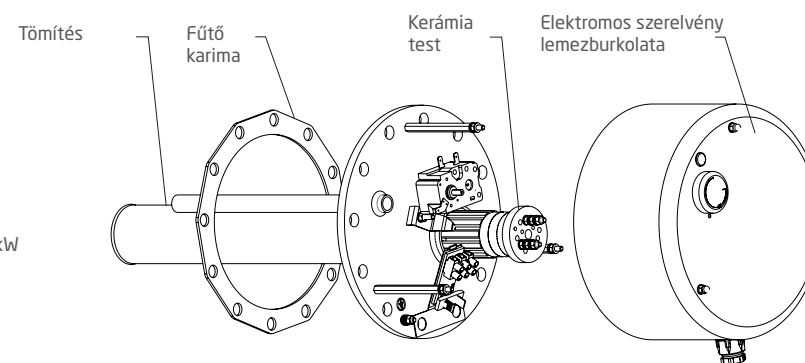
TARTOZÉKOK

Típusorozatú beépített
 elektromos karima
 fűtőegység

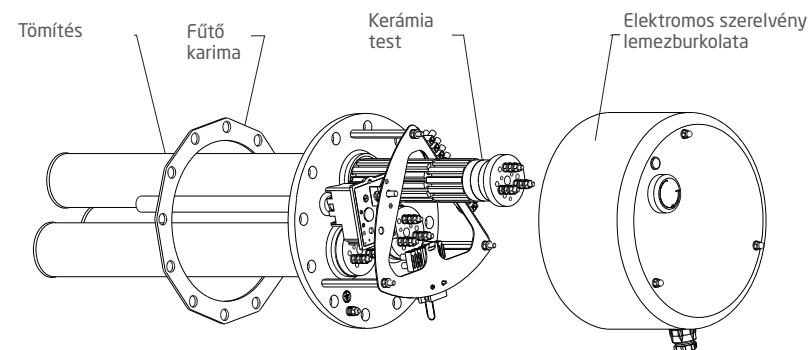
TPK 168 - 8/2,2 kW



TPK 210 - 12/2,2 kW



TPK 210 - 12/3-6 kW
 TPK 210 - 12/5-9 kW
 TPK 210 - 12/8-12 kW

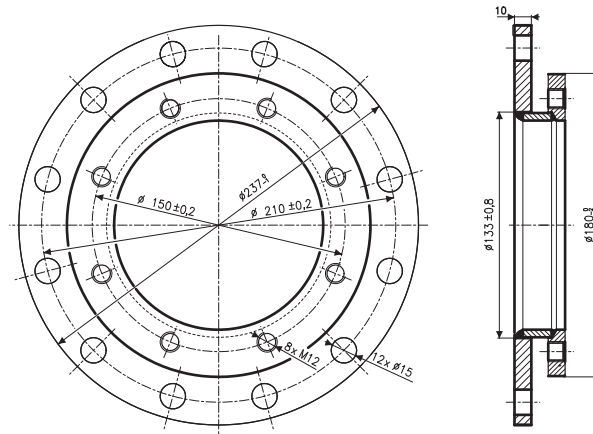


Típus	Teljesítmény [kW]	Feszültség [V/Hz]	Test hossza l [mm]	Védettség	Tömeg [kg]	Rögzítés
TPK 168 - 8/2,2 kW	2,2	1 PE-N~230/50	405	IP 44	5	8x M10
TPK 210 - 12/2,2 kW	2,2	1 PE-N~230/50	440	IP 44	9	12x M12
TPK 210 - 12/3-6 kW	3 - 4 - 6	3 PE-N~400/50	440	IP 44	15	12x M12
TPK 210 - 12/5-9 kW	5 - 7 - 9	3 PE-N~400/50	550	IP 44	18	12x M12
TPK 210 - 12/8-12 kW	8 - 10 - 12	3 PE-N~400/50	550	IP 44	18	12x M12

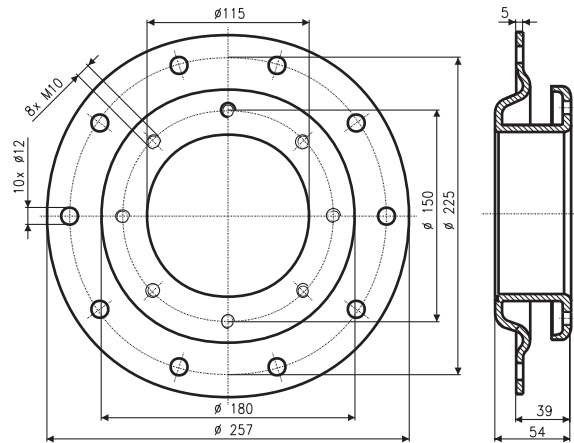
A TPK fűtőkészülékek használatát az egyes melegvíztárolókban a 45. oldalon látható táblázat ismerteti.

TARTOZÉKOK

A REU, RDU és RSW elektromos fűtőkészülékek vagy az RWT 1-110D csöves hőcserélő a 210/150 szűkítő karima segítségével 800-2000 literes melegvíztárolókba szerelhetők.



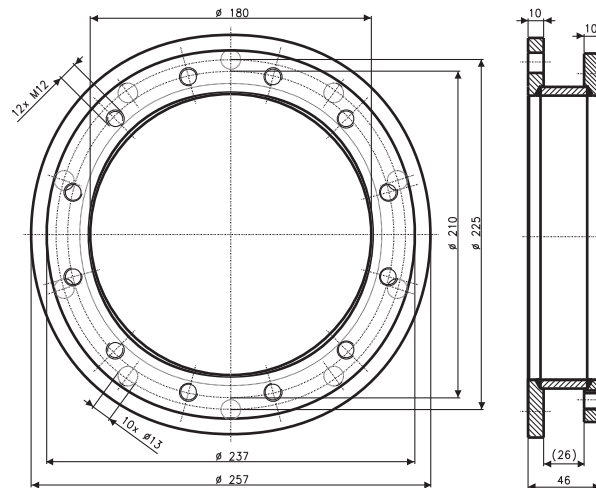
Szűkítő karimák
210/150



A REU, RDU és RSW elektromos fűtőkészülékek vagy az RWT 1-110D csöves hőcserélő a 225/150 szűkítő karima segítségével 750-1000 literes melegvíztárolókba szerelhetők.

Szűkítő karimák
225/150

A TPK 210-12/2,2 kW és TPK 210-12/3-6 kW elektromos fűtőegységeket a 225/210 szűkítő karima segítségével 750 és 1000 liter térfogatú vízmelegítőbe szerelhető.



Szűkítő karimák
225/210

Družstevní závody Dražice - strojírna s.r.o.

Dražice 69, 294 71 Benátky nad Jizerou

Cseh Köztársaság

tel.: +420 / 326 370 961

fax: +420 / 326 370 900

e-mail: export@dzd.cz

www.dzd.cz

